

SEIKO

セイコータイムデータクロック

TIME DATA CLOCK

TDC-1400シリーズ



TIME DATA CLOCK

TDC-1400シリーズ

セイコータイムデータクロックTDC-1400は、NHK-FM放送の正時報を受信し、内蔵の高精度水晶時計を自動修正する標準時刻送出装置です。RS-232C及びRS-422インターフェースによる時刻データ出力や、フォトプラによるパラレル時刻信号の出力により、各種パーソナルコンピュータとの接続や、その他幅広い分野の時刻の管理にご利用いただけます。また、オプションユニットといたしまして、TDC-1400より受信したパラレル時刻信号を3系統に分岐供給するBCD時刻信号分岐ユニットTDC-1420をご用意しております。

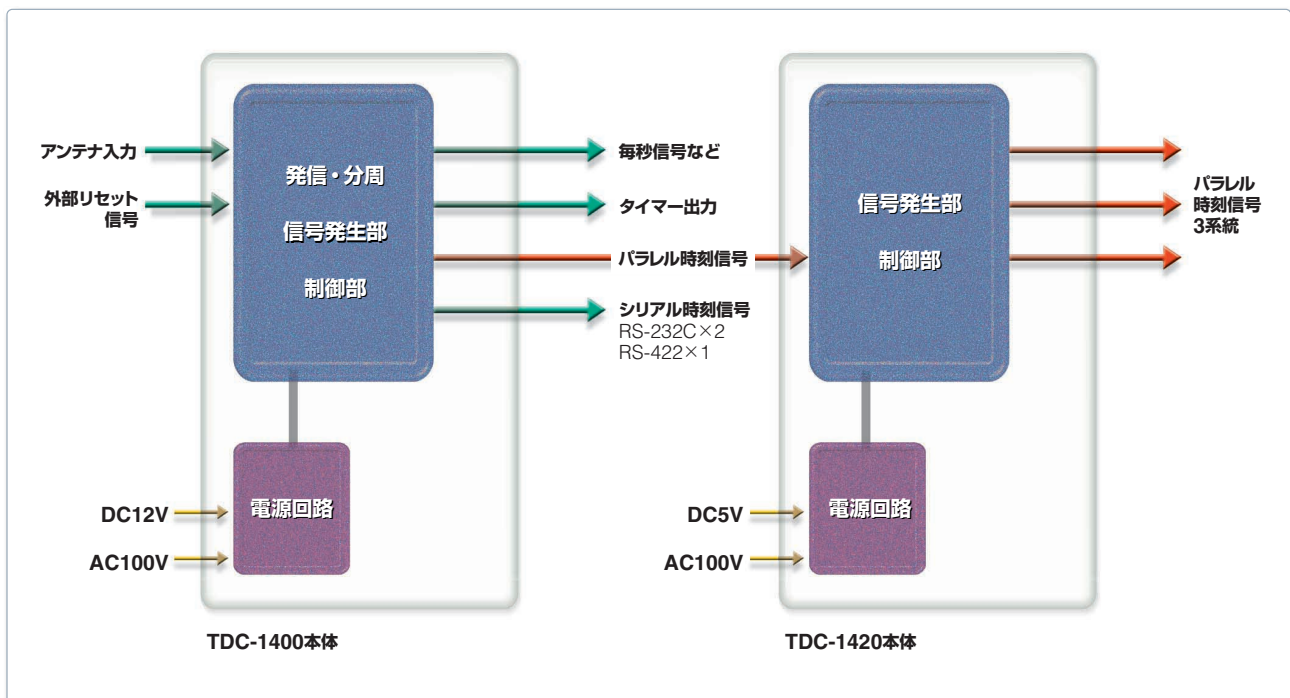
特長

- タイムデータクロックTDC-1400本体に電波修正機能(1日2回)を加えたことにより、常に正確な時刻データを供給することができます。
※但し、アンテナはオプションです。(屋内用/屋外用 75Ω)
- 従来のパラレル時刻信号のほかに、シリアル時刻信号(RS-232C×2系統、RS-422×1系統)の出力を装備しましたので、パソコン等との接続が容易です。
- プログラムタイマー(2ch)を内蔵しておりますので、各種システムのON-OFF操作等にも利用できます。
- 停電時は、内部水晶時計のみ7年間補償します。
- サマータイムの導入にも対応可能です。
- BCD時刻信号分岐ユニットTDC-1420は、モニタに7セグメントLEDを12桁使用し、たいへん見やすくなりました。
- 設置形式はJISラックマウントタイプで、薄型省スペースタイプになっております。



タイムデータクロック TDC-1400 ¥598,000 (税別)
BCD時刻信号分岐ユニット TDC-1420 ¥440,000 (税別)

系統図



仕様

●TDC-1400

時計部	水晶精度	±0.7秒/週(+5~+35℃)		
	積算誤差 ※1	最大±50ms(+25℃)、±130ms(0~+50℃)(1日2回電波修正を行った場合)		
	表示	LEDによる、年・月・日(緑色)時・分・秒(赤色)の12桁表示		
受信機部	時刻設定	前面パネルからのキー入力		
	受信方式	シングルスーパーヘテロダイン		
	同調方式	PLLシンセサイザ		
	受信周波数	FMラジオ:76.0~90.0MHz、テレビ:1ch~3ch		
	入力インピーダンス	75Ω不平衡		
	実用感度 ※2	25dBf(IHF)		
	信号対雑音比	50dB以上		
	選択度	55dB以上		
正時報検出部	歪率	1%以内(1kHz)		
	スピーカ出力	200mW		
	方式	デジタルフィルタ		
	フィルタバンド幅	880±1Hz以内		
出力	検出時間	1日2回(7時±5秒、19時±5秒)		
	検出精度 ※3	±100ms		
	シリアル時刻信号 RS-232C(CH1,CH2) RS-422	年・月・日 時・分・秒データ出力 (後端同期式1秒間隔)	通信方式	調歩同期式(非同同期式)
各種信号	毎時信号 毎分信号 毎10分 タイマ1、タイマ2	通信速度	9600bps	
		ビット構成	データ7、パリティ 偶数、ストップ 1	
		フロー制御	なし	
電源	外部リセット信号 アンテナ	精度 ※4	±100ms以内	
		出力方式	フォトカプラ出力×5、パルス幅1秒	
		精度 ※4	±100ms以内	
入力	電源	AC100V(±10%)、50/60Hz)、DC12V(±10%)	端子台入力	
	外部リセット信号 アンテナ	外部無電圧接点メーク時に内部1秒信号の立ち上がり同期 75Ω同軸ケーブル用接栓(BNCコネクタ)		
消費電力	最大15W			
動作温度範囲	0℃~+40℃			
停電補償	7年以上(無通電累積時間、内部時刻のみ補償。前面表示部、各入出力信号は無効)			
構造	外形寸法	W480×H99×D310mm(突起部除く)		
	外装仕上	ケース:鋼板/アルミ 黒色塗装、フロントパネル:アルミ ヘアライン(シルバリアルマイト)		
	質量	約4.5Kg(本体+ACコード)		
予備品	ヒューズ	125V/1A 3個		
付属品	パラレル、各種出力	アンフェノール 50ピンコネクタ 1ヶ、14ピンコネクタ 1ヶ		
	シリアル出力	D-SUB 9ピンコネクタ 2ヶ、15ピンコネクタ 1ヶ		
	アンテナ入力	BNCコネクタ 1ヶ		
オプション品	屋内用アンテナ	ANT-FM3(BNCコネクタ、可倒式)		
	屋外用アンテナ	ANT-FM4(M型コネクタ、固定式)		
	FM3用基台セット	BASE-FM3(BNCコネクタ、ケーブル10m)		
	FM4用基台セット	BASE-FM4(M型コネクタ、ケーブル10m)		

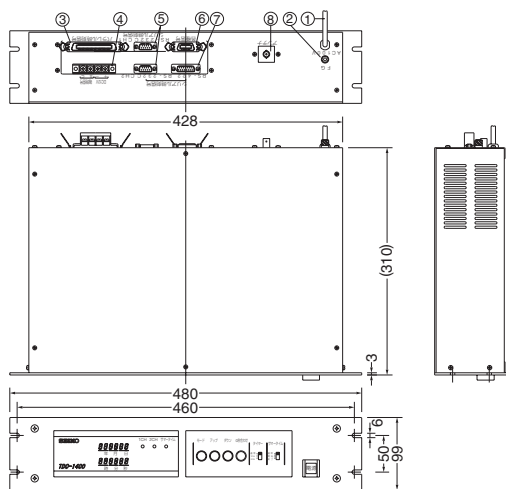
- ※1 水晶単体の精度による誤差であり、1日2回の電波修正直前の値。電波修正直後は0とし、その後時間経過と共に増加します。
 ※2 時報検出に最低限必要な入力信号レベルであり、表中の検出精度(±100ms)を保障するものではありません。
 ※3 ラジオの受信状態が良好(音声)が明瞭で歪みやノイズのない状態:入力信号レベル 50dBf程度)である場合の検出精度。受信状態が悪い場合は検出精度も悪化します。
 ※4 ラジオの受信状態が良好である場合の電波修正直後の値。時間経過と共に水晶の積算誤差が加算されます。(出力信号の精度=時報検出精度+水晶の積算誤差)

●TDC-1420

入力	電源	AC100V(±10%)、DC5V(±10%)	端子台入力
	パラレル時刻信号	年月日時分秒 毎秒、READY、41ビット	
出力	パラレル時刻信号(3系統)	年月日時分秒 毎秒、READY	フォトカプラ出力×41ビット 各3系統
消費電力	最大15W		
動作温度範囲	0℃~+40℃		
構造	外形寸法	W480×H49×D310mm(突起部除く)	
	外装仕上	ケース:鋼板/アルミ 黒色塗装、フロントパネル:アルミ ヘアライン(シルバリアルマイト)	
	質量	約3.6Kg	
予備品	ヒューズ	125V/1A 3個	
付属品	パラレル時刻信号入出力	アンフェノール 50ピンコネクタ 3ヶ、信号ケーブル 1本	

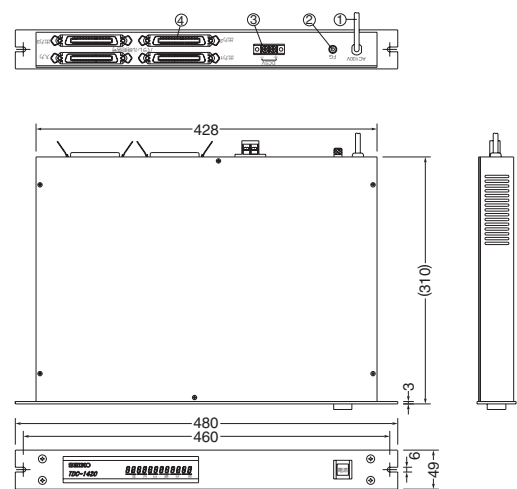
外形図

●TDC-1400



コネクタ番号	名称	仕様	備考
1	ACコード	2芯/2m	
2	FG接続端子	—	
3	パラレル時刻信号	アンフェノール(50P)	
4	DC12V/毎時信号端子	端子台4P(M4ネジ)	
5	シリアル時刻信号コネクタ	D-Sub(9P)	
6	各種信号コネクタ	アンフェノール(14P)	
7	シリアル時刻信号コネクタ	D-Sub(15P)	
8	アンテナコネクタ	75Ω、同軸ケーブル用	

●TDC-1420



コネクタ番号	名称	仕様	備考
1	ACコード	2芯/2m	
2	FG接続端子	—	
3	DC5V端子	端子台2P(M4ネジ)	
4	パラレル時刻信号	アンフェノール(50P)	

外部入出力Pin番号

●パラレル時刻信号(アンフェノール 50P メス)

1	年	10	8	26	時	4
2	年	10	4	27	時	2
3	年	10	2	28	時	1
4	年	10	1	29	COM	
5	年	8		30	分	10 4
6	年	4		31	分	10 2
7	年	2		32	分	10 1
8	年	1		33	分	8
9	COM			34	分	4
10	月	10	1	35	分	2
11	月	8		36	分	1
12	月	4		37	COM	
13	月	2		38	秒	10 4
14	月	1		39	秒	10 2
15	COM			40	秒	10 1
16	日	10	2	41	秒	8
17	日	10	1	42	秒	4
18	日	8		43	秒	2
19	日	4		44	秒	1
20	日	2		45	COM	
21	日	1		46		
22	COM			47	毎秒信号	
23	時	10	2	48	COM	
24	時	10	1	49	READY	
25	時	8		50	COM	

●シリアル時刻信号/RS-422(D-SUB 15P メス)

※助合部はミニネジ

ピン番号	信号名	備考
2	T×D+	送信データ(+)
8	SG	シグナルグラウンド
9	T×D-	送信データ(-)

●シリアル時刻信号/RS-232C(D-SUB 9P オス)

※助合部はインチネジ

ピン番号	信号名	方向	備考
3	SD	出	シリアル時刻信号
5	SG	—	シグナルグラウンド

●DC12V・毎時信号(端子台)

ピン番号	信号名
1	DC12V入力(+)
2	GND入力
3	毎時信号出力
4	同上出力COM

●各種信号(アンフェノール 14P メス)

1	毎秒信号	8	毎秒信号 COM
2	毎分信号	9	毎分信号 COM
3	毎10分信号	10	毎10分信号 COM
4	プログラム 1ch信号	11	プログラム 1ch信号 COM
5	プログラム 2ch信号	12	プログラム 2ch信号 COM
6	停電信号	13	停電信号 COM
7	外部リセット信号	14	外部リセット信号 COM

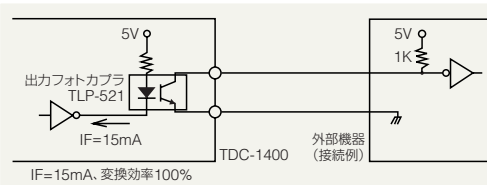
インターフェース

●パラレル時刻信号出力 および 各種信号出力(停電信号、外部リセット信号を除く)

- フォトカプラ出力(オープンコレクタ負論理)
- 推奨動作: $V_{CE0} \leq 30V$, $I \leq 15mA$

(出力フォトカプラ最大定格)

コレクター-エミッタ間電圧	V_{CE0}	55V
コレクタ電流	I_C	50mA
コレクタ損失	P_C	150mW

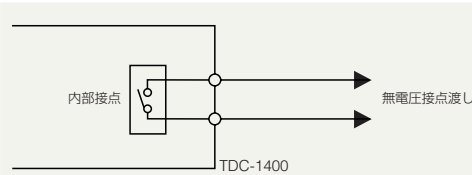


●停電信号出力(各種信号)

- リレー出力(無電圧接点)
- 推奨動作: 接点電圧DC24V以下でご利用下さい。

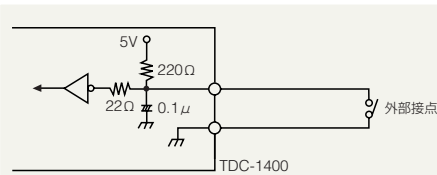
(リレー最大定格)

接点許容電圧	110V
接点許容電流	2A
接点許容電力	60VA



●外部リセット信号入力(各種信号)

- メーク接点受け
- 入力パルス幅: 50ms以上



オプション



ANT-FM3(屋内用) ¥18,000(税別)
BASE-FM3(屋内用) ¥29,000(税別)



ANT-FM4(屋外用) ¥20,000(税別)
BASE-FM4(屋外用) ¥29,000(税別)

※掲載商品は、商品改良のため、外観・仕様その他について予告なく変更させていただく場合がございますのでご了承下さい。 ※印刷の関係で、掲載商品と実際の商品の色が多少異なる場合がございます。

セイコータイムシステム株式会社 <http://www.seiko-sts.co.jp>

〒135-8610 東京都江東区福住2-4-3 TEL.03(5646)1601

(札幌) 〒060-0042 札幌市中央区大通西16-3-12 TEL.011(640)6280 (大阪) 〒550-0004 大阪市西区靉本町2-3-2 TEL.06(6445)8804
(東北) 〒980-0021 仙台市青葉区中央2-9-1 TEL.022(261)1323 (広島) 〒730-0037 広島市中区中町7-23 TEL.082(245)2571
(信越) 〒390-0834 松本市高宮中12-6 TEL.0263(27)8601 (九州) 〒812-0011 福岡市博多区博多駅前1-4-4 TEL.092(475)1291
(名古屋) 〒461-0040 名古屋市中区東区矢田1-3-33 TEL.052(723)8531