

# 仕様書

タイムデータクロック  
T C R - 1 0 1 C

セイコータイムシステム株式会社

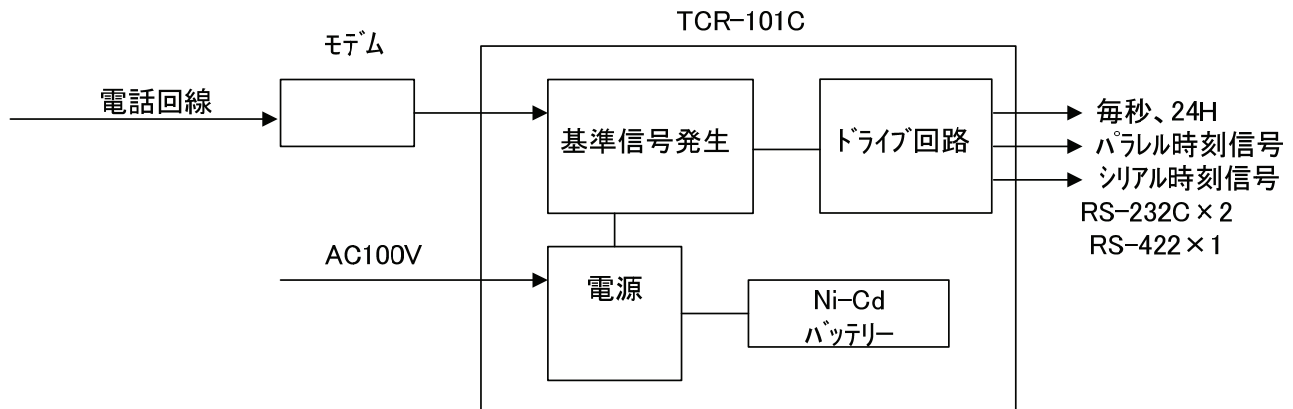
## 1. 概要

本装置は、電話回線を利用して送られてくる高精度の時刻情報を受信し、回線等の影響によるデータの遅延時間を計測し補正する事により、極めて正確に日本標準時（JST）に同期した各種信号を出力するタイムデータクロックです。

## 2. 外形

別紙、外形図による。

## 3. システム構成



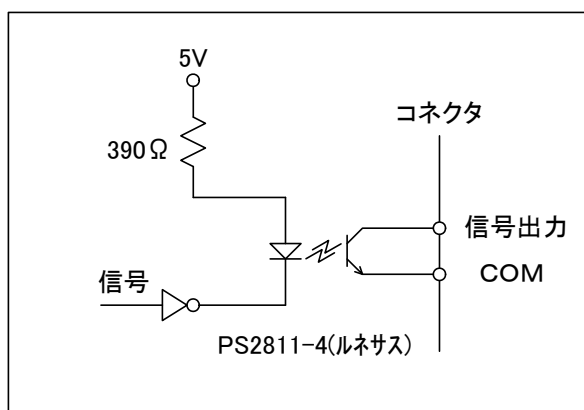
\* ACプラグは2Pです。

## 4. 外部インタフェース

### 【パラレル時刻信号】 アンフェノール50ピン

| No. | 信号名    | No. | 信号名    | No. | 信号名    | No. | 信号名    | No. | 信号名   |
|-----|--------|-----|--------|-----|--------|-----|--------|-----|-------|
| 1   | 年 10-8 | 11  | 月 1-8  | 21  | 日 1-1  | 31  | 分 10-2 | 41  | 秒 1-8 |
| 2   | 年 10-4 | 12  | 月 1-4  | 22  | COM    | 32  | 分 10-1 | 42  | 秒 1-4 |
| 3   | 年 10-2 | 13  | 月 1-2  | 23  | 時 10-2 | 33  | 分 1-8  | 43  | 秒 1-2 |
| 4   | 年 10-1 | 14  | 月 1-1  | 24  | 時 10-1 | 34  | 分 1-4  | 44  | 秒 1-1 |
| 5   | 年 1-8  | 15  | COM    | 25  | 時 1-8  | 35  | 分 1-2  | 45  | COM   |
| 6   | 年 1-4  | 16  | 日 10-2 | 26  | 時 1-4  | 36  | 分 1-1  | 46  | 未接続   |
| 7   | 年 1-2  | 17  | 日 10-1 | 27  | 時 1-2  | 37  | COM    | 47  | 毎秒    |
| 8   | 年 1-1  | 18  | 日 1-8  | 28  | 時 1-1  | 38  | 秒 10-4 | 48  | COM   |
| 9   | COM    | 19  | 日 1-4  | 29  | COM    | 39  | 秒 10-2 | 49  | READY |
| 10  | 月 10-1 | 20  | 日 1-2  | 30  | 分 10-4 | 40  | 秒 10-1 | 50  | COM   |

COM (コモン) は内部で接続されています。「年月日時分秒」はBCD出力されます。



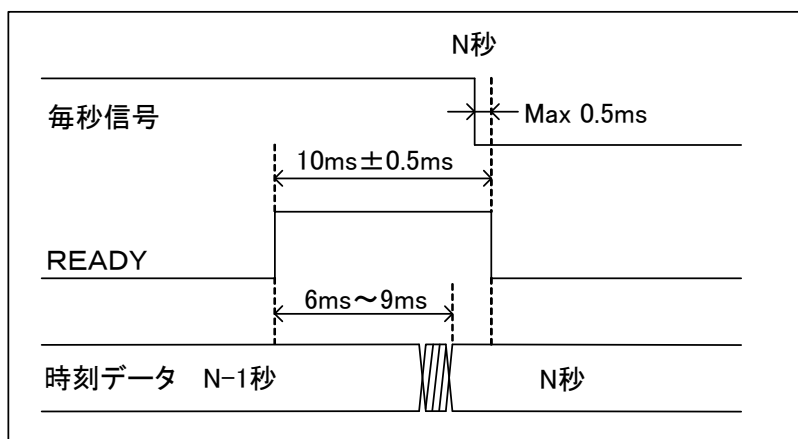
回路図

#### フォトカプラがオンする条件

年月日時分秒の各ビット：ロジック”1”の時

毎秒信号：毎秒の加算時

READY：年月日時分秒の信号が確定している間



タイムチャート

### 【BCD（シリアル）時刻信号】

RS-232C 2系統 DSUB25ピン（本体側メス 勘合ネジ2.6mm）

| ピン番号 | 信号名 | 方向 | 備考       |
|------|-----|----|----------|
| 1    | FG  | —  | 保安用接地    |
| 2    | SD  | 出  | 送信データ    |
| 7    | SG  | —  | シグナルグランド |

RS-422 1系統 DSUB15ピン（本体側メス 勘合ネジ2.6mm）

| ピン番号 | 信号名   | 方向 | 備考       |
|------|-------|----|----------|
| 2    | Tx(+) | 出  | 送信データ(+) |
| 8    | SG    | —  | シグナルグランド |
| 9    | Tx(-) | 出  | 送信データ(-) |

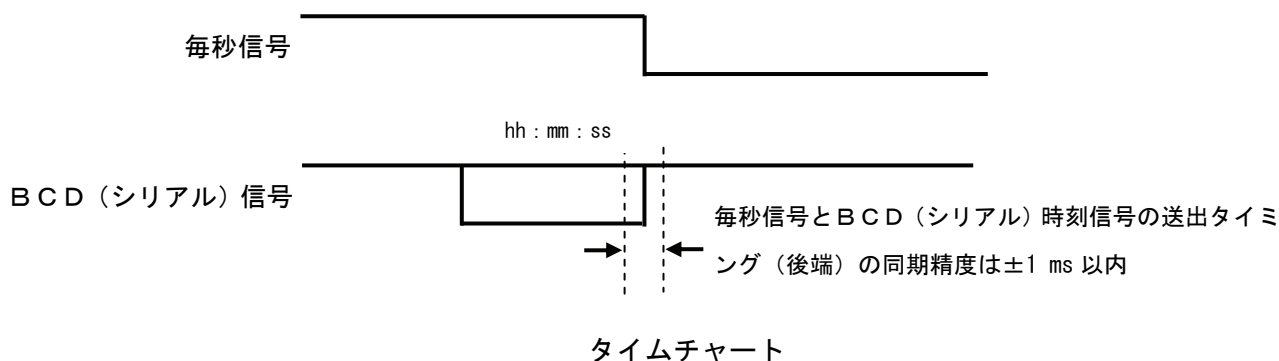
Tx(+)は無通信時（ロジック1の時）ハイレベルになります。

### 通信設定

|         |             |
|---------|-------------|
| 通信方式    | 調歩同期式（非同期式） |
| 通信速度    | 9600 bps    |
| データ長    | 8 bit       |
| パリティビット | なし          |
| ストップビット | 1 bit       |

### 通信コマンド

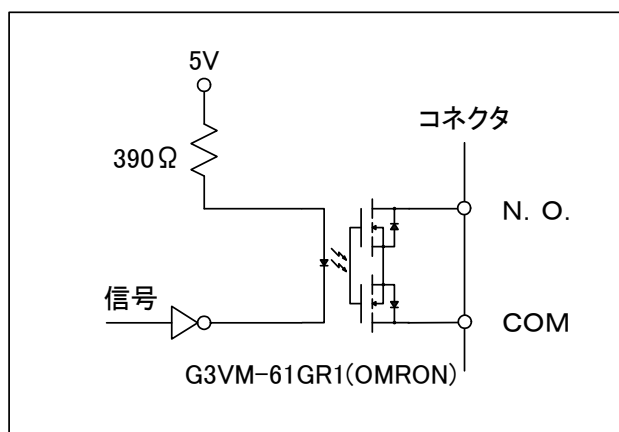
|    | データ内容 | ASCII | HEX       |
|----|-------|-------|-----------|
| 1  | ヘッダ   | STX   | 02h       |
| 2  | 10時   | 0 ~ 2 | 30h ~ 32h |
| 3  | 1時    | 0 ~ 9 | 30h ~ 39h |
| 4  | 区切り   | :     | 3Ah       |
| 5  | 10分   | 0 ~ 5 | 30h ~ 35h |
| 6  | 1分    | 0 ~ 9 | 30h ~ 39h |
| 7  | 区切り   | :     | 3Ah       |
| 8  | 10秒   | 0 ~ 5 | 30h ~ 35h |
| 9  | 1秒    | 0 ~ 9 | 30h ~ 39h |
| 10 | デリミタ  | ETX   | 03h       |



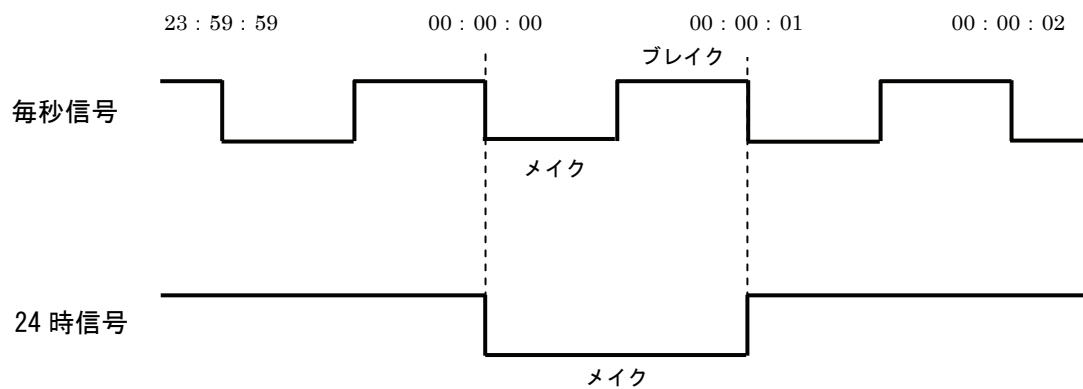
【毎秒／24時信号】フォトモスリレー出力 端子台4ピン 各1系統

| ピン番号 | 信号名           | 備考             |
|------|---------------|----------------|
| 1    | 1 S (N. O.)   | 毎秒信号 ノーマルオープン  |
| 2    | 1 S (COM)     | 毎秒信号 コモン       |
| 3    | 2 4 H (N. O.) | 24時信号 ノーマルオープン |
| 4    | 2 4 H (COM)   | 24時信号 コモン      |

\* 出力の極性はありません。1 S と 2 4 H のコモンは独立です・



回路図



タイムチャート

【モデム I / F】 RS-232C DSUB9ピン (本体側オス 勘合ネジインチ)

| ピン番号 | 信号名 | 方向 | 備考        |
|------|-----|----|-----------|
| 1    | CD  | 入  | 受信キャリア検出  |
| 2    | RD  | 入  | 受信データ     |
| 3    | SD  | 出  | 送信データ     |
| 4    | ER  | 出  | データ端末レディ  |
| 5    | SG  | —  | シグナルグラウンド |
| 6    | DR  | 入  | データセットレディ |
| 7    | RS  | 出  | 送信要求      |
| 8    | CS  | 入  | 送信可       |
| 9    | CI  | 入  | 被呼検出      |

※ 時刻修正と出力タイミングについて

本製品の時計は、スイッチ操作による手動修正および TEL-JJY による自動修正が可能です。

現在時刻を修正すると秒のタイミングも変化するため、各種出力信号に影響が生じます。

出力信号を取り込んで時刻管理を行う装置を接続・使用される場合は、時刻修正時に生じる可能性のある不連続性やタイミングの変化について、あらかじめご考慮ください。

## 5. 仕様一覧

| 仕 様    |  |   |
|--------|--|---|
| 入<br>力 | 電源／消費電力  | AC100V±10% 50/60Hz 15W  |
|        | TEL-JJY  | RS-232C (モデムに接続)<br>電話回線 (NTT仕様のアナログ回線) を通して日本標準時を取得  |
| 出<br>力 | パラレル時刻信号   | 年 (西暦下2桁)、月、日、時、分、秒 平行39ビット<br>READY信号 1ビット<br>毎秒信号 1ビット<br><br>フォトカプラ オープンコレクタ出力 1系統<br>V(sat) ≤ 0.5V<br>V(ce) ≤ 24V<br>I(ce) ≤ 15mA<br>(ロジック1の時、フォトカプラがオン)          |
|        | BCD (シリアル)<br>時刻信号   | 時、分、秒<br>RS-422 (後端同期方式) 1系統<br>RS-232C (後端同期方式) 2系統  |
|        | 毎秒信号 /<br>24時信号  | 毎秒信号 : パルス幅 500ms (デューティ50%) 1系統<br>24時信号 : パルス幅 1s 1系統<br><br>フォトモスリレー出力<br>R(on) ≤ 0.7Ω<br>V(off) ≤ 50V (peak)<br>I(o) ≤ 500mA<br>(毎秒の加算タイミング、又は日替わり時にフォトモスリレーがメイク) |
| 機<br>能 | 表示機能   | 年 (西暦下2桁)、月、日、時、分、秒 セブンセグメントLED表示器<br>年、月、日 : 緑色 時、分、秒 : 赤色 24時制 文字高 8mm  |
|        | 時刻設定機能   | 電話回線使用により設定、又は前面のスイッチにより手動設定  |
|        | カレンダー機能  | 西暦2099年までのオートカレンダー  |
|        | サマータイム機能   | サマータイム開始日時、終了日時を手動設定可能  |
|        | 閏秒機能   | プラス閏秒 (1秒挿入) またはマイナス閏秒 (1秒削除) を手動設定可能   |
|        | 自動電話較正機能   | 毎週1回、自動で日本標準時を取り込むことが可能   |
|        | 手動電話較正機能   | 随時、手動にて日本標準時を取り込むことが可能  |
| 性<br>能 | 時計精度   | ±20ms/週 (5°C~35°C) 初期精度   |
|        | 修正精度   | ±1ms以内  |
|        | 使用温度範囲   | 0°C~+40°C   |
|        | 停電補償時間   | 3時間 (時刻表示は消灯) Ni-Cd電池 (4~5年を目安に交換してください)  |
| 外<br>観 | 構造   | ラックマウント取付型  |
|        | 寸法 (突起物除く)   | JIS W480mm × H99mm × D310mm (出荷時形状)<br>EIA W482.5mm × H132.5mm × D310mm   |
|        | フロントパネル塗装色   | シルバーアルマイト   |
|        | 質量   | 5.5kg   |
| 付属品    | モデム／モデムケーブル／モジュラコード／専用ACアダプタ (モデム用) /<br>ヒューズ (3本) / ゴム足 (4個) / EIAフロントパネル |   |