

仕様書

タイムリンクプロ中継器

SW-302

セイコータイムシステム株式会社

1. 概要

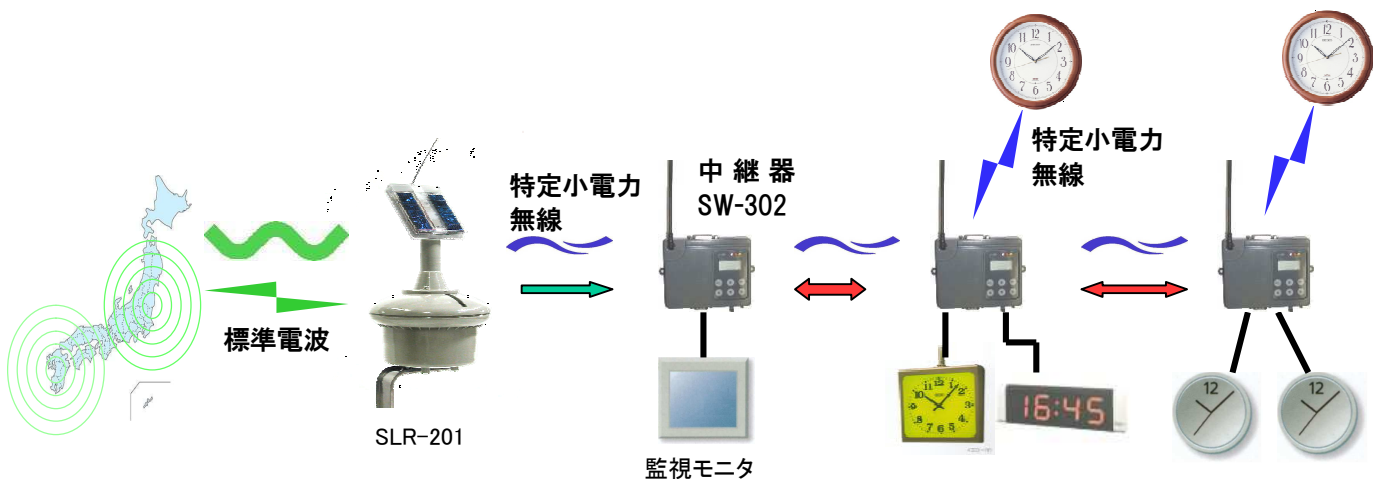
本製品は、特定小電力無線を使用したタイムリンクプロ中継器です。

長波受信器（SLR-201）により屋外で標準電波を受信、取得した時刻を特定小電力無線を使用して屋内へ導入、本製品により電波を中継することにより標準電波が届きづらい場所にも時刻の配信を可能にします。

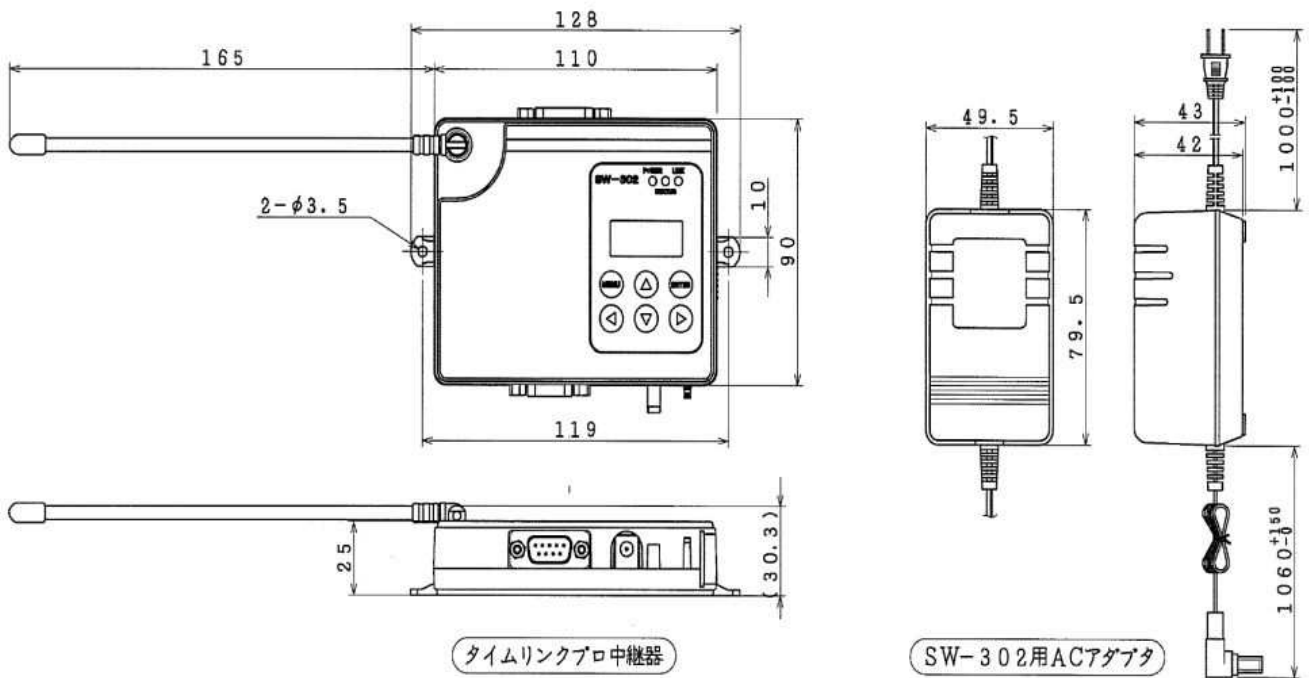
なお、設置環境により受信できない場合があるため、設置前に必ず事前の電波受信確認が必要です。

2. 特長

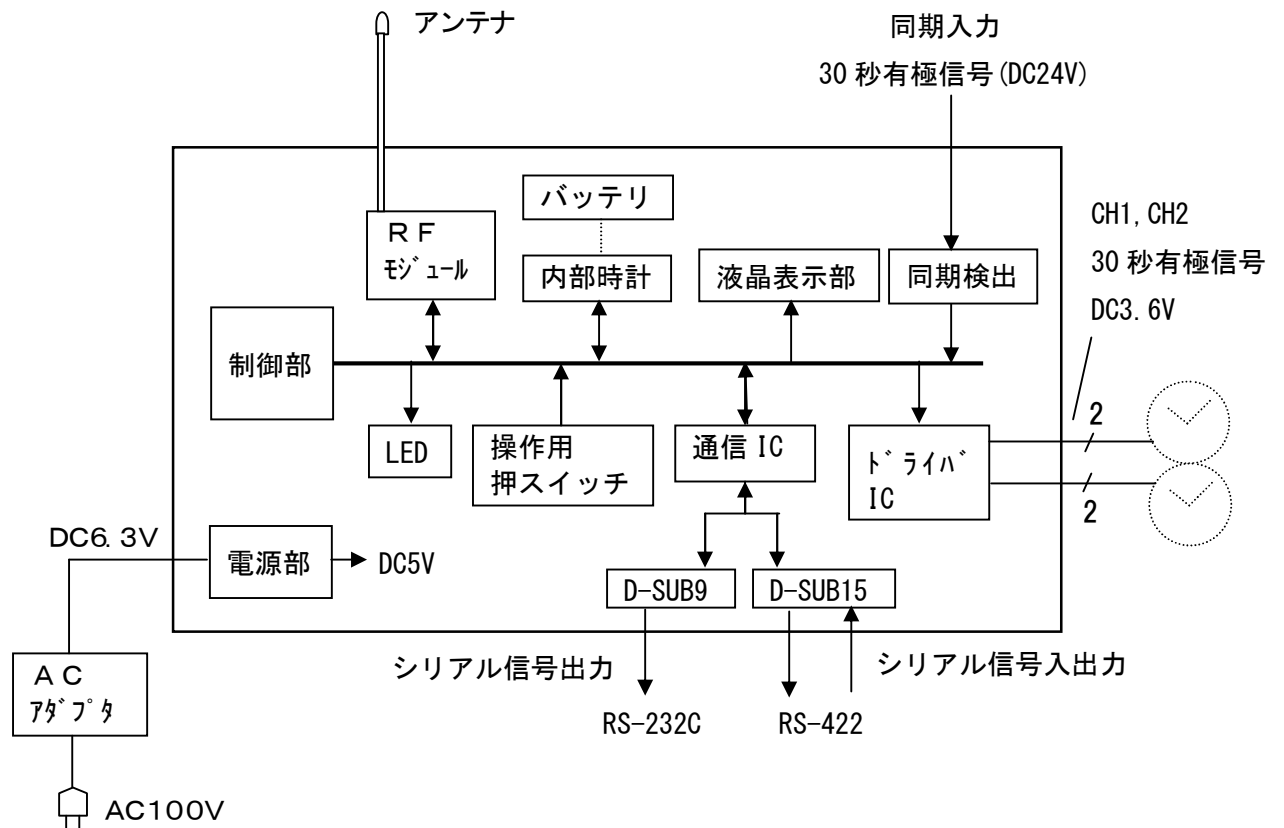
- ・ 従来、標準電波が受信できなかったビルの内部や地下まで、時刻の配信が可能です。
- ・ 電波到達範囲にある全てのタイムリンククロックを時刻修正できます。
（障害物のない状態で40mが目安となります。）
- ・ 時計信号の配線工事が不要ですので、時計の追加などシステムの拡張が容易です。
- ・ 電波の受信状態が、LEDにより容易に確認できます。
- ・ 従来の30秒有極信号出力（DC3.6V）により、設備用のアナログ、デジタル時計が2台まで直接接続できます。
- ・ 外部同期入力（30秒有極信号（DC24V）、RS-422シリアル入力）により同期をとることができます。
- ・ 監視モニタを組み込む事により、各中継器の稼働状況を監視することができます。
- ・ シリアル同期出力（RS-422、RS-232C）によりデジタル時計の同期をとることができます。



3. 外形図



4. ブロック構成



5. 仕様一覧

時計部	内蔵水晶精度	平均週差 ± 0.7 秒 (+5~+35°C)		
	積算誤差	最大 ± 90 ms (+25°C) ± 350 ms (0~+50°C) ※時刻修正が1日1回の場合		
	表示	8×2 LCD 年月日時分秒を表示		
	時刻修正	タイムリンクプロの受信、外部同期入力(シリアル同期信号入力、30秒有極信号)、手動設定		
操作	スイッチ	前面の押しスイッチ6個により操作		
無線部	無線の種類	特定小電力無線		
	通信周波数	426.125MHz		
	通信速度	2400bps		
	空中線電力	1mW		
	アンテナ	約17cm		
	適合規格	ARIB STD-T67		
無線の送受信	受信	常時(タイムリンクプロの受信により、内部時計を修正する)		
	修正誤差	10ms以内(前段の中継器との誤差)		
	送信	タイムリンク: 10分ごと (送信所要時間は、1秒以内) タイムリンクプロ: 30分ごと (送信所要時間は、1秒以内)		
表示	LCD (8文字×2行)	現在時刻(年月日時分秒)、その他、各種設定状態を表示		
	LED (3個)	POWER (緑): 電源 STATUS (赤): 無線の送受信中に点灯 LINK (黄): 時刻修正されると点灯 (タイムリンクプロの受信、シリアル同期信号入力、外部同期入力による修正)		
出力	時刻データ出力 モニタ出力	RS-232C	通信方式	調歩同期式(非同期式)
			通信速度	2400bps(時刻データ) 4800bps(モニタ出力)(リンク出力)
			ビット構成	データ8, パリティなし, ストップ1
			フロー制御	なし
	CH1出力 CH2出力	30秒有極信号	パルス幅	500ms(DC3.6V)
			出力電流	20mA/CH
入力	同期入力	30秒有極信号	パルス幅	100ms以上(DC24V)
			シリアル入力 (RS-422)	通信方式
	通信速度	2400bps(時刻データ)		
	ビット構成	データ8, パリティなし, ストップ1		
	フロー制御	なし		
特殊機能	テスト通信、手動時刻送信			

入 力 電 源	AC100V (±10%) 付属のACアダプタ (出力DC6.3V) を使用	
消 費 電 力	約 1.5W	
動 作 温 度 範 囲	0°C ~ +50°C 屋外での使用不可	
動 作 湿 度 範 囲	20% ~ 90% (結露無きこと)	
停 電 補 償	10日 (内部時計)	
構 造	外 形 寸 法	本体 : W110×H90×D30.3 (mm) アンテナ・突起部除く ACアダプタ : W49.5×H79.5×D43 (mm) コード長1m (両端)
	質 量	約430g (本体+ACアダプタ)