

# 仕様書

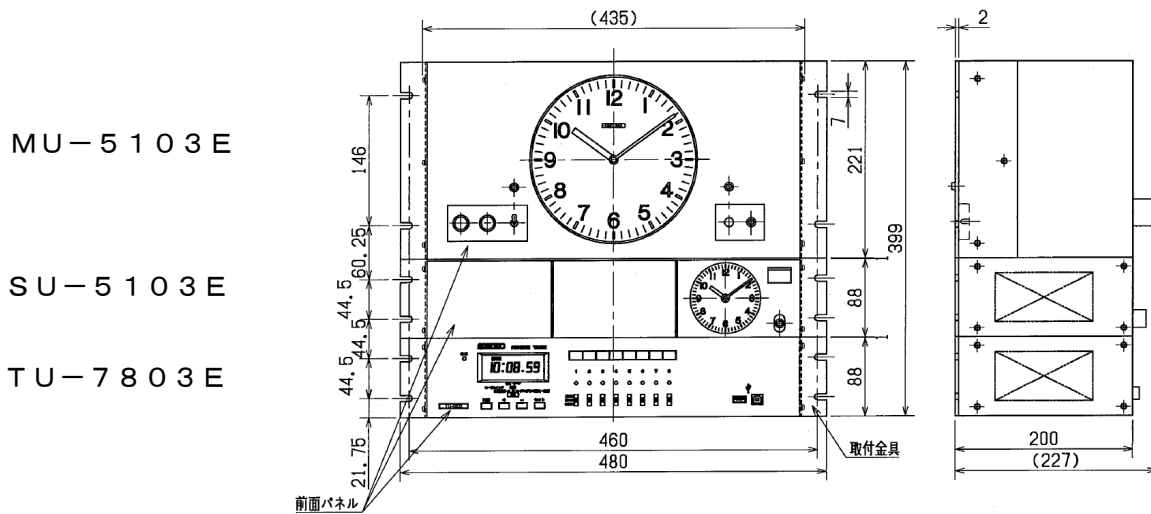
年間プログラムタイマー付水晶親時計  
QT-7800 シリーズ〔パネル型〕

セイコータイムクリエーション株式会社

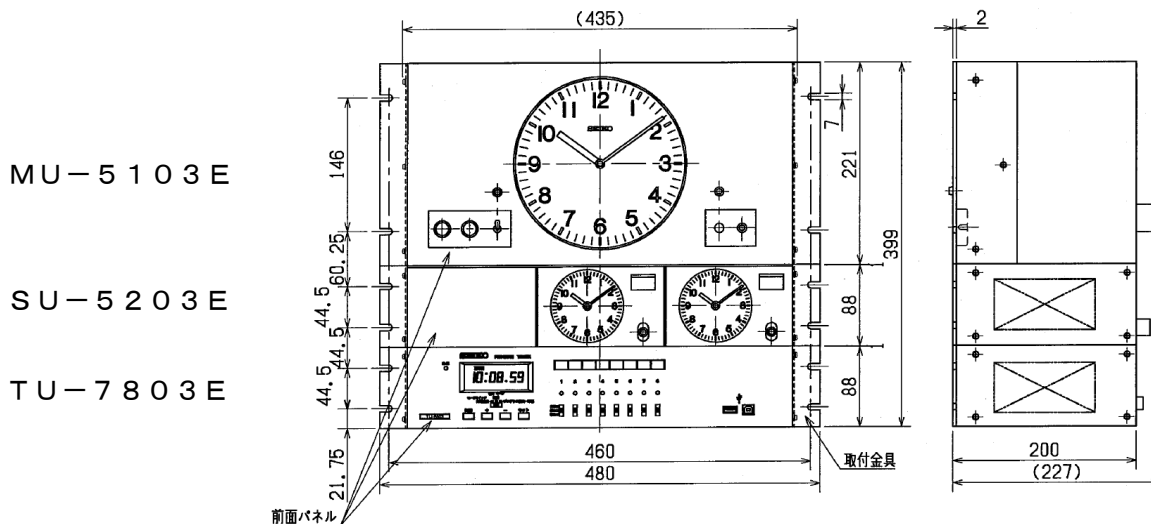
## 1. 概要

QT-7800シリーズ[パネル型]は、高精度の年間プログラムタイマーユニットです。最大プログラム数1000ステップ、最大8回路の接点出力など高品質かつ大容量で、ユーザーの期待に応える多彩な機能を備えています。パソコンで作成したプログラムをUSBメモリから設定することができます。また、FM電波修正機能、GNSS電波修正機能、長波電波修正機能、およびタイムリンクによる外部同期など、目的に合わせて付加することができます。さらに、本製品はタイムサーバ機能があり、ネットワーク上の子時計およびパソコン等の時刻同期をとることができます。

## 2. 外形



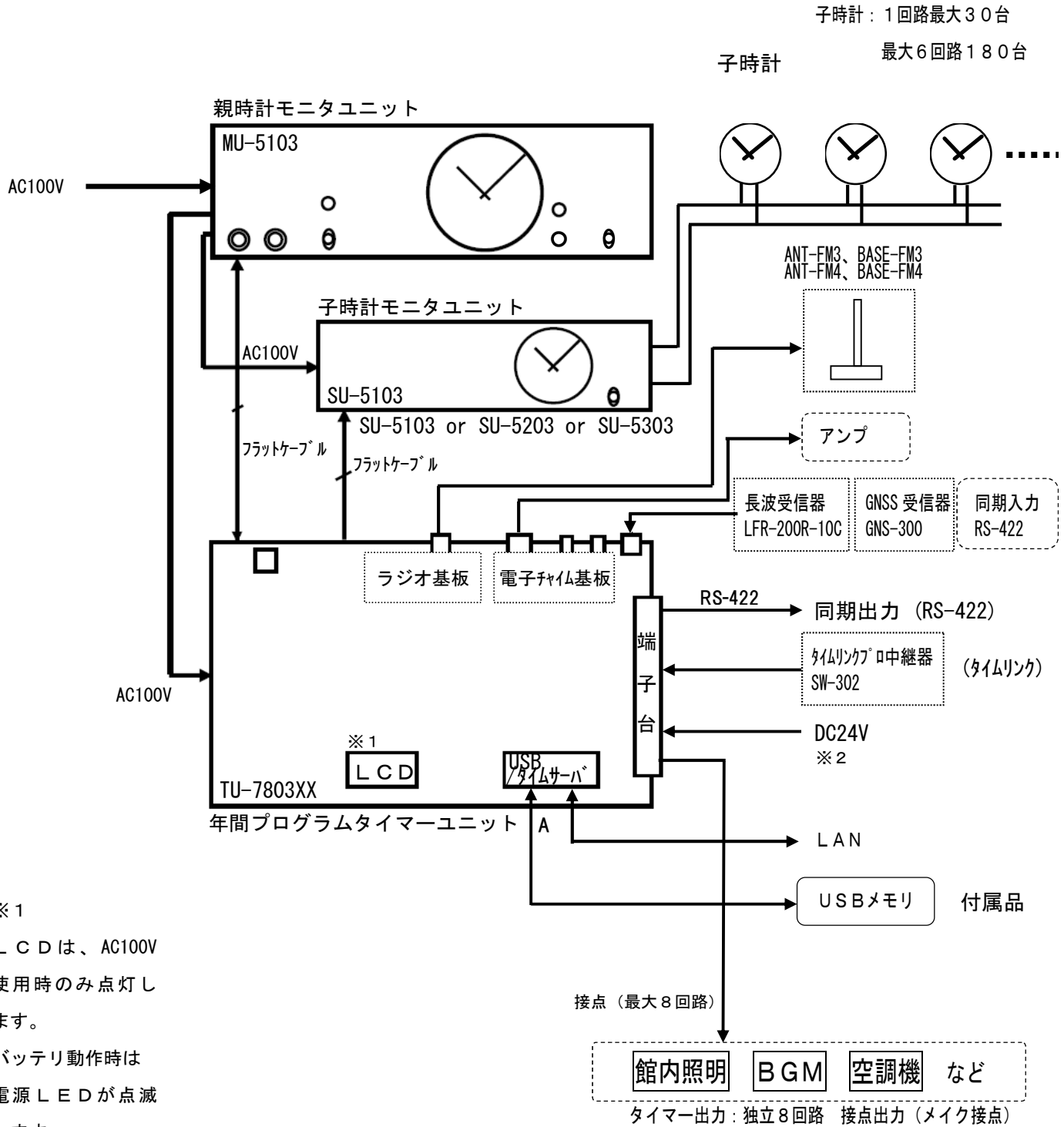
QT-7813E外形図



QT-7823E外形図

### 3. システム構成

  接続例        オプション



※1  
LCDは、AC100V  
使用時のみ点灯し  
ます。  
バッテリー動作時は  
電源LEDが点滅  
します

※2  
リレーのバックアップ  
に使用します。回路全体  
は動作しません。

#### 製品一覧

- MU-5103
- SU-5103、SU-5203、SU-5303 (SU-5303は受注品)
- TU-7803、TU-7803M、TU-7803R、TU-7803RM

※ M：電子チャイム付      R：FM電波修正付      RM：電子チャイム、FM電波修正付

## 4. コネクタ

### ●MU-5103

【AC100V】 : 端子台

【ACアウトレット】 : AC100V 5系統

注意：出力容量は合計で2Aです。2A以上で使用した場合、前面のヒューズが切れますので注意してください。

### ●SU-5103, SU-5203, SU-5303

【子時計出力】 : 端子台 ※DC24V、30秒有極信号

### ●TU-7803XX

【DC24V】 DC24V : 端子台

【接点出力】 接点出力 : 端子台

【同期出力】 RS-422 : 端子台

【チャイム出力】 電子チャイムライン出力 : 端子台

【USBメモリ】 USBメモリとの接続 : USBコネクタ タイプA

【FM-ANT】 オプションのFMアンテナ : BNCコネクタ

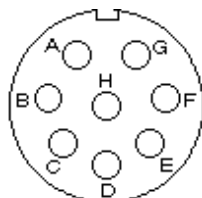
【GNSS/長波(LFR)-I/F】※RS-422同期入力の場合、ピン番号B,Cに接続してください

長波受信器(LFR-200R-10C) 丸形嵌合コネクタ(8pinメス)

ピン番号	信号名	方向	備考
A	DC4V	出	電源出力(DC4V)
B	Rx(+)	入	受信データ(+)
C	Rx(-)	入	受信データ(-)
D	GND	-	電源出力(GND)
E	Tx(+)	出	送信データ(+)
F	Tx(-)	出	送信データ(-)
G	未使用	-	
H	未使用	-	

GNSS受信器(GNS-300) 丸形嵌合コネクタ(8pinメス)

ピン番号	信号名	方向	備考
A	DC4V	出	電源出力(DC4V)
B	Rx(+)	入	受信データ(+)
C	Rx(-)	入	受信データ(-)
D	GND	-	電源出力(GND)
E	未使用	-	
F	未使用	-	
G	1PPS-	入	1PPS信号入力(GND)
H	1PPS+	入	1PPS信号入力



コネクタ型番：ER03-R8F(多治見)

適合ソケット：ER03-PB8M(多治見)

ピン配置(本体背面図) ※ケーブルはメーカー指定の専用ケーブルをご使用ください

【SW-302】 オプションのSW-302との接続(30秒有極信号) : 端子台

【親モニタ駆動出力、子時計制御信号】 フラットケーブル用コネクタ(20pin)

【タイムサーバ】 LANコネクタ : RJ-45

## 5. 仕様一覧

機能	項目	型式名	QT-7813	QT-7823	QT-7833	QT-7843	QT-7853	QT-7863	
			QT-7813M	QT-7823M	QT-7833M	QT-7843M	QT-7853M	QT-7863M	
			QT-7813R	QT-7823R	QT-7833R	QT-7843R	QT-7853R	QT-7863R	
		子時計回路数	1回路	2回路	3回路	4回路	5回路	6回路	
親時計	水晶発振周波数		4. 194304MHz						
	時計精度		週差±0.7秒以内(+5℃~+35℃)、時刻修正時は積算誤差0						
	時計表示	親時計	時、分、秒、曜日 切換えにより年、月、日、曜日 デジタル24時制表示(停電時非表示)						
		モニタ時計	30秒間欠運針						
	時刻合わせ	親時計	年、月、日、時、分 各桁合わせスイッチ、及び0秒合わせによる						
		モニタ時計	APC方式による60倍速自動早送り装置付						
	サマータイム		USBメモリで設定						
	うるう秒調整		キーにより設定 ※うるう秒調整は自動						
	子時計駆動	駆動信号		DC24V 30秒有極信号 パルス幅0.5秒 無接点					
		最大駆動数	30台	60台	90台	120台	150台	180台	
			1台12mA、30台/1回路						
		最大駆動容量	360mA	720mA	1080mA	1440mA	1800mA	2160mA	
			360mA/1回路						
		停電時電源		DC24V充電型電池を本体に内蔵					
		電池保護		過放電防止回路					
信号電圧検知		信号電圧停止装置(子時計駆動電圧低下時に出力停止)							
外部同期入力		30秒有極信号 ※毎時(同期可能誤差範囲±1.5秒以内)							
		RS-422							
外部同期出力		RS-422							
タイムサーバ		LANインターフェース 10BASE-T、100BASE-TX プロトコル SNTPv3、SNTPv4							
プログラムタイマー	制御方式		CPU使用						
	出力回路		独立8回路 接点出力(メイク接点)						
	出力動作切換え		各回路ごとに手動切換え可能(自動、停止、手動)						
	負荷容量 (1回路あたり)		抵抗負荷 AC125V 16A、AC277V 10A、DC30V 10A 最大許容電圧 AC277V、DC30V 最大許容電流 16A(AC125V)、10A(DC30V) 最小適用負荷 DC5V 100mA						
	出力形式	報時	設定時刻最小単位:1分 設定時間最小単位:1秒 立ち上がり時間:0秒 または -3秒、-10秒、-30秒から選択						
		キープ	設定時刻最小単位:1分 設定時間最小単位:1分 設定時間:1分~2年						
	プログラム設定方法		USBメモリ設定						
	プログラム確認方法		キースイッチによりLCDのデジタル表示部に表示						
	プログラム	年間プログラム	週間プログラム1~99を基本設定・期間設定・祭日設定・個別設定により指定 プログラム期間:設定年より2年間(基本設定は継続使用可能)						
		週間プログラム	週間プログラム数99種類 プログラム期間:1週間(繰り返し)						
最大プログラム数		1000ステップ(8回路合計)							

SU-5303の組み合わせは受注品です

機能	項目	型式名	QT-7813 QT-7813M QT-7813R QT-7813RM	QT-7823 QT-7823M QT-7823R QT-7823RM	QT-7833 QT-7833M QT-7833R QT-7833RM	QT-7843 QT-7843M QT-7843R QT-7843RM	QT-7853 QT-7853M QT-7853R QT-7853RM	QT-7863 QT-7863M QT-7863R QT-7863RM
		子時計回路数	1回路	2回路	3回路	4回路	5回路	6回路
共通	入力電源		AC100V±10% 50/60Hz					
	消費電力		3.5W	5.0W	7.0W	8.5W	10.5W	12.0W
	補償時間	プログラム	プログラムタイマーのメモリ保持 EEPROMに記憶 約10年					
		親時計	約5年（デジタル表示は非表示、時間カウントのみ）					
		子時計駆動	30時間（30～60時間の停電時は、停電復帰後自動調針）					
	使用温度範囲		-10℃～+50℃					
	外形寸法	EIA規格(単位mm)	W480×H399×D227		W480×H488×D227		W480×H577×D227	
		JIS規格(単位mm)	W480×H449×D227		W480×H549×D227		W480×H649×D227	
	質量	EIA規格	約17.0kg	約17.0kg	約22.0kg	約22.0kg	約27.0kg	約27.0kg
		JIS規格	約17.5kg	約17.5kg	約22.5kg	約22.5kg	約27.5kg	約27.5kg
ケース		前面パネル：ABSおよび鋼板、パールグレー3分ツヤ有り 本体：鋼板、パールグレー3分ツヤ有り						
オプション		屋内アンテナ (ANT-FM3, BASE-FM3)、屋外アンテナ (ANT-FM4, BASE-FM4)、長波受信器 (LFR-200R-10C)、GNSS受信器 (GNS-300)						

SU-5303の組み合わせは受注品です

#### 【電子チャイムユニット：M付】

音源方式	DWS (Dual Wave Synthesis) 音源
選曲方式	USBメモリで設定、設定時刻毎に曲目の指定が可能
曲目	1、ウエストミンスターの鐘      2、エーデルワイス      3、小さな恋のメロディ 4、チムチム・チェリー      5、ビビディ・バビディ・ブー      6、夕焼け小焼け 7、家路      8、別れの曲      9、美女と野獣 10、ア・ホール・ニュー・ワールド
ライン出力	最大0.5Vrms (10kΩ負荷時) ※ボリュームで可変可能
モニタ出力	内蔵スピーカ 定格出力0.2W ※ボリュームで可変可能
オーディオアンプ制御	プログラムタイマーの出力の1回路を使用 立ち上がり時間設定可能

#### 【ラジオユニット：R付】

動作方式	NHK-FM放送の時報を検出し、親時計を修正する
修正可能誤差範囲	±15秒以内
時刻修正回数	NHK-FM 1日2回（7時、19時）
受信方式	スーパーヘテロダイナ方式
同調方式	PLL方式
選局方法	キーにより選局
受信周波数範囲	FM 76MHz～90MHz (0.1MHzステップ)
受信感度	25dBf

オプション【長波受信器 LFR-200R-10C】

長波標準電波 受信部	受信周波数	40KHz/60KHz (自動選択)
	受信感度 ※1	50dB $\mu$ V/m
	修正精度 ※2	$\pm 100$ ms以下
	時刻修正回数	1日24回毎正時に実施
電源	DC4.0V	
動作温度範囲	-20 $^{\circ}$ C ~ +60 $^{\circ}$ C 防水性能 IPX3相当 (接続コネクタ除く)	
構造	外形寸法	W142 $\times$ H67 $\times$ D110 単位: mm
	ケーブル長	約10m
	質量	約420g (本体のみ)

※1. 長波標準電波受信に最低限必要な電界強度であり、表中の検出精度 ( $\pm 100$ ms) を保証するものではありません。

※2. 周囲の電波環境によっては、若干悪くなる場合があります。

オプション【GNSS受信器 GNS-300】

受信部	電源	DC3.6~5.0V 45mA (TU-7803シリーズより供給)
	対象衛星システム	GPS、みちびき、GLONASS、Galileo
	受信感度	GPS: -148dBm、みちびき: -148dBm、 GLONASS: -145dBm、Galileo: -138dBm
時刻修正	時刻修正回数	1日24回毎正時に実施
	修正精度 ※2	$\pm 5$ ms以下
動作温度範囲	-20 $^{\circ}$ C ~ +60 $^{\circ}$ C 防水性能 IPX3相当 (接続コネクタ除く)	
構造	外形寸法	W142 $\times$ H65 $\times$ D110 単位: mm
	ケーブル長	約10m (シールド付6芯線) 延長時: 1.25sq (200m以下)、2.0sq (300m以下)
	質量	約400g (本体のみ)

※1. 周囲の電波環境によっては、若干悪くなる場合があります。

オプション【FMアンテナ】

屋内用	ANT-FM3	BNCコネクタ、可倒式
	BASE-FM3	ANT-FM3用基台、同軸ケーブル10m
屋外用	ANT-FM4	M型コネクタ、固定式
	BASE-FM4	ANT-FM4用基台、同軸ケーブル10m