

仕様書

QCG-200

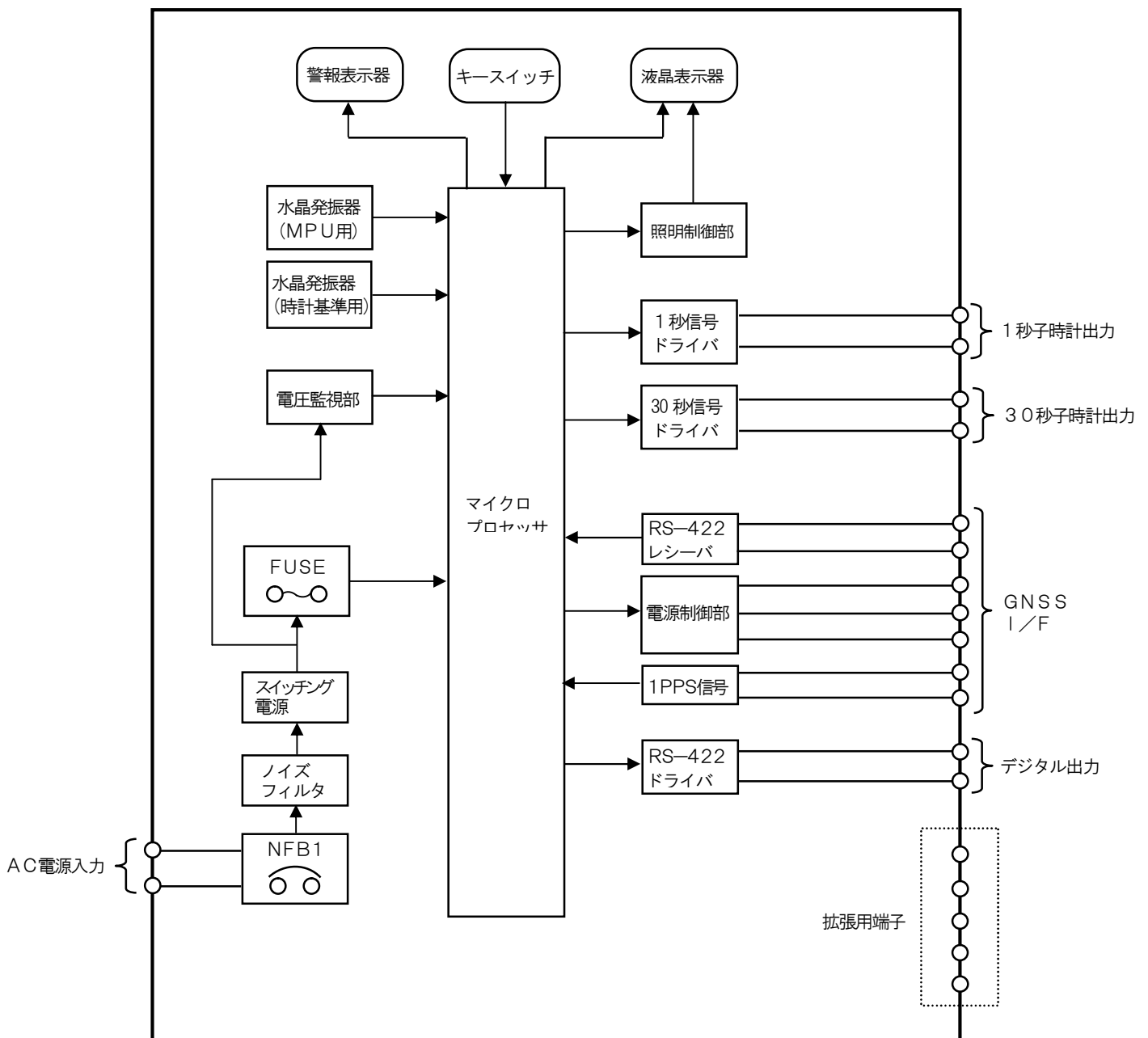
セイコータイムシステム株式会社

1. 概要

- ・本製品は、GNSS受信器より正確な時刻を受信し、内部時計を常に高精度に保持する親時計です。
- ・専用のGNSS受信器（GNS-300）を接続して定期的に内部時刻を補正します。
- ・補正された正確な内部時刻に基づき、各種アナログ時計を直接駆動します。
- ・デジタル出力により、各種デジタル時計に時刻データを供給します。

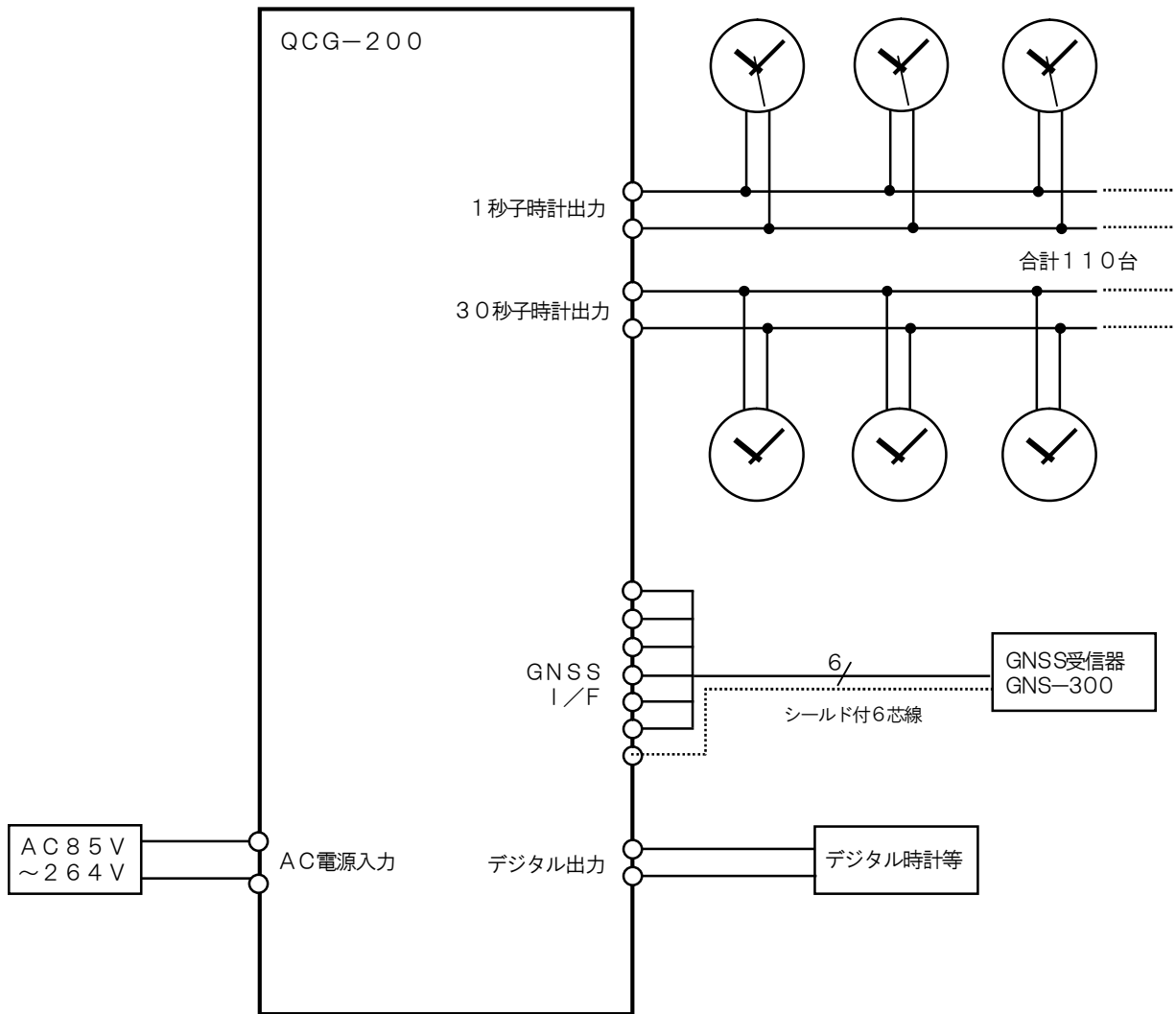
2. ブロック構成

本製品は、下図に示す内部ブロックで構成されます。



3. システム系統

本製品の外部機器との接続例を下図に示します。



4. 仕様一覧

【本体 QCG-200】

時計部	原振	32.768kHz		
	内蔵水晶精度	日差 ±0.1秒以下 (0℃~+40℃)		
表示部	LCD	16文字×2行 LEDバックライト付 時刻表示, 操作ガイダンス等		
	LED	アラーム用赤色LED 以下の場合にアラームLEDが点灯します。 ・内部電圧低下時 (子時計出力ショート時など) ・GNSS受信器接続異常時 ・GNSS受信失敗継続時 (72時間以上)		
操作部	前面パネル	8キー		
	時刻設定	GNSS受信器による自動取得, または前面パネルからのキー入力		
時刻修正	時刻修正	GNSS受信器による定期自動修正 (10分毎), または前面パネルの専用キーによる0秒合わせ		
	修正精度	±5ms以下 (GNSS受信器使用時)		
入出力	シリアル 時刻データ出力 Digital Output	Tx+ Tx-	通信方式	RS-422 調歩同期式 (非同期式)
			通信速度	4800bps
			ビット構成	データ8, パリティなし, ストップビット1
			データ構成	年・月・日・曜日・時・分・秒 ※每秒送信
	子時計出力 CLOCKS (合計110台)	1秒子時計 1s +, -	台数	最大110台 (30秒子時計が0台の場合)
			早送り	2倍速
		30秒子時計 30s +, -	パルス幅	1000ms (早送り500ms)
			台数	最大110台 (1秒子時計が0台の場合)
			早送り	60倍速
			パルス幅	500ms
GNSS I/F	オプションのGNSS-300を接続 (シールド付6芯線)			
過電流保護	AC電源入力	NFB (1A)		
	内部DC24V	缶入ヒューズ (3A)		
	子時計出力	約3.2Aで出力停止 (ショート検出など)		
入力	電源	85~264VAC 50/60Hz		
消費電力	約50W (最大負荷時)			
動作温度範囲	0℃ ~ +50℃ (20%~90%) 結露なきこと			
構造	外形寸法	W480×H88×D280 (突起部除く) ※EIA 2U 単位: mm		
	外装仕上	鋼板 メラミン焼付塗装 (パールグレー色)		
	質量	約3.5Kg (本体)		
予備品	ヒューズ	3A×2		

オプション【GNSS受信器 GNS-300】

受信部	電源	3.6~5.0VDC 45mA (QCG-200より供給)	
	対象衛星システム	GPS、みちびき、GLONASS、Galileo	
	受信感度	GPS:-148dB/m/みちびき:-148dB/m/GLONASS:-145dB/m/Galileo:-138dB/m	
動作温度範囲	-20℃ ~ +60℃	防水性能: IPX3相当 (接続コネクタ除く)	
構造	外形寸法	W142×H65×D110 単位: mm	
	ケーブル長	約10m (シールド付6芯線)	延長時: 1.25sq 200m以下 2.0sq 300m以下
	質量	約850g	