

SEIKO

セイコー船舶用時計

SEIKO MARINE CLOCK SYSTEM





長年の経験と実績をもとに
正確さと信頼性を追求した
セイコー船舶用時計。
精密技術とエレクトロニクスの
融合による高精度水晶時計です。

セイコー船舶用親時計 QC-6M5/QC-6M4シリーズ

特長

- 1/ 高精度水晶時計
セイコー船舶用親時計 QC-6M5/QC-6M4シリーズは高精度な水晶を内蔵し、正確な時刻信号により船内の子時計群を駆動し、ロガー信号を出力します。
- 2/ 電源は交流・直流両用の自動切換方式
- 3/ ローカルタイム(LT)はアジャストキーによる自動調針が可能
- 4/ 0秒アジャストキー付
時計の累積誤差(±30秒未満)は、0秒アジャストキーにより運用を止めることなく修正できます。
- 5/ デジタル信号入力*、出力(NMEA0183準拠)を標準装備
*QC-6M5シリーズのみ
- 6/ 液晶表示器、モニタ子時計*は、調光機能付の照明を内蔵
*QC-6M5シリーズのみ
- 7/ 液晶表示器モニタにより、動作状態が常に確認可能
- 8/ 薄型ムーブメントとマイコン採用により、小型化と容易な操作を実現



Marine Clock SYSTEM

The Seiko Marine Clock is literally the result of Seiko's many years of experience and achievements in its determined pursuit of accuracy and reliability, and horological fine arts and the most advanced electronics are assimilated in it.



▲ QC-6M5A



▲ QC-6M4A

SEIKO Marine Master Clock QC-6M5/QC-6M4 series

Features

- 1/High-accuracy crystal clock**
Highly accurate crystal is built in and a Secondary Clock group inboard is driven by the signal of accurate time.
Signals for loggers are available.
- 2/The power supply automatically switched from AC to DC in case of AC failure.**
- 3/As for the setting of Local Time (LT), an automatic time adjusting by an adjust key is available.**
- 4/It is possible to correct accumulated error (within ± 30 second) by the 0-second adjust button without interrupting the operation.**
- 5/It equips with the digital signal input*/output in accordance with NMEA0183 format.**
*Available on QC-6M5 series only.
- 6/The Liquid Crystal Display (LCD) and Secondary Clock Monitors* are illuminated with dimmer.**
*Available on QC-6M5 series only.
- 7/The active operation can be monitored on the LCD.**
- 8/A space-saved design and easy operations have been achieved by adopting a thin movement and the microprocessor.**



船舶用親時計

MARINE MASTER CLOCK

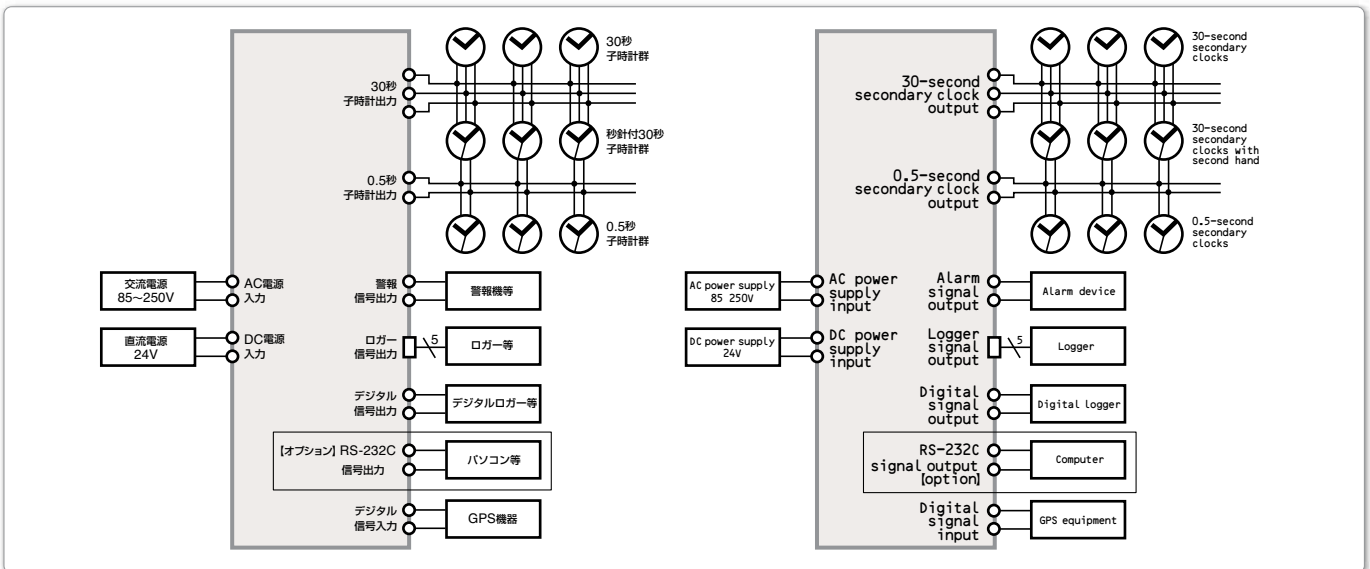


QC-6M5A 薄緑 Pale green
QC-6M5B 青緑 Bluish green

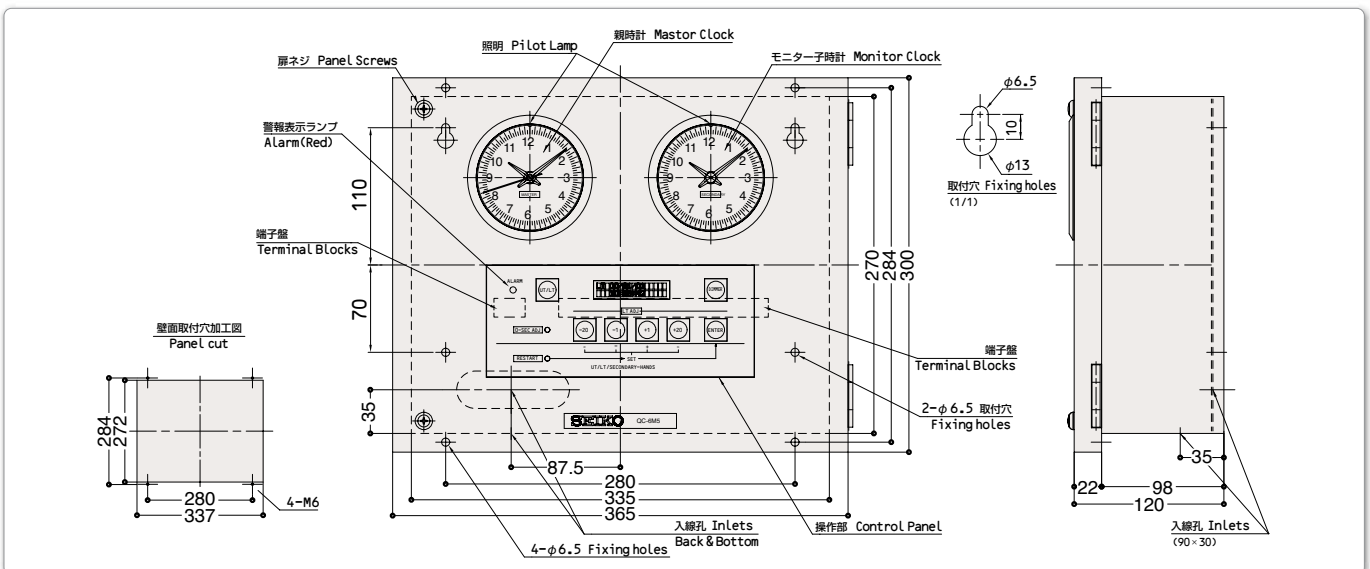


▲ QC-6M5A

系統図 Diagram



外形図 Outside view



仕様 Specifications

1 原振／水晶共振器(4.194304MHz)

2 精度／日差±0.2秒以内

3 精度保証範囲／+5℃～+40℃

4 動作温度範囲／-10℃～+55℃(液晶表示器 0℃～+55℃)

5 動作湿度範囲／相対湿度35～90%(ただし結露のないこと)

6 内装時計

デジタル時計(MASTER/SECONDARY切り換え式)／
16桁2行LCD表示器(STN半透過型、文字高4.89mm)

アナログ時計(MASTER)／中3針0.5秒運針時計、文字板径80mm

アナログ時計(SECONDARY)／2針30秒運針時計、文字板径80mm

内装時計は、調光機能付き照明を内蔵

7 操作部／9ボタン+16桁2行LCD表示部によるデジタル入力

8 入出力

0.5秒子時計出力／2線式(正転のみ)、子時計20台接続可能(240mA以下)

30秒子時計出力／3線式(正逆転)、子時計130台接続可能(1,560mA以下)
(秒針付き30秒子時計は、0.5秒子時計出力、30秒子時計出力の両方に1台づつかウントします)

デジタル信号出力／平衡2線式(RS-422)、1ポート、NMEA0183準拠

デジタル信号入力／平衡2線式(RS-422)、1ポート、NMEA0183準拠

RS-232C信号出力【オプション】／不平衡2線式(RS-232C)、1ポート
(内容はデジタル信号出力と同一です)

ロガー信号出力／5線式、1ポート(合計150mA以下)、24V(COMMON)、
30秒有極信号出力(+)、30秒有極信号出力(-)、
調針中信号出力(-)、逆転中信号出力(-)

警報信号出力／2線式、1ポート(100mA以下)、24V(COMMON)、警報(-)

9 時刻合わせ機構

電源投入時／デジタル表示部、前面ボタンによる入力

通常運用時／0秒リセットボタン(±30秒アジャスト)による微調整
0.5秒子時計は停止および早送りによる自動調針

LT変更時／LTアジャストボタンによる調整

30秒子時計を自動調針
UT±13時間の範囲で1分単位の設定可能、自動日付変更

自動LT調整／デジタル信号入力端子に、NMEA0183対応のGPS機器が接続され、かつ本製品基板上の自動LT調整スイッチがONになっている場合、GPS機器からの、「Local Zone」データにより、自動的にLTを調整します。一度LT調整されると次の1時間はGPS機器からのLTは受け付けません。

自動時刻修正／デジタル信号入力端子に、NMEA0183対応のGPS機器が接続されている場合、23:30～23:50(UT)の間に、±30秒以内の時計誤差を修正します。

10 内照調光機構／前面キースイッチによる3段階調整(消灯、減光、通常)

11 電源

交流電源／電圧範囲:AC85～250V

周波数範囲:47～63Hz

消費電力:50W

直流電源／電圧範囲:24V±10%

消費電力:2.2A

(交流電源停電時に、直流電源に自動切り換え)

12 外形寸法／365(W)×300(H)×120(D)mm(突起部除く)

13 質量／5.6kg

14 外装／鋼板メラミン焼付塗装

QC-6M5A:薄緑(2.5G7/2)

QC-6M5B:青緑(7.5BG7/2)

1 Crystal oscillation／4.194304MHz

2 Accuracy daily rate／within ±0.2 second/day

3 Temperature range for the rated accuracy／+5℃～+40℃

4 Operating temperature range／-10℃～+55℃(LCD 0℃～+55℃)

5 Operating humidity range／35～90% RH (no dew condensation)

6 Monitor clocks

Digital clock (MASTER/SECONDARY alternative)／

Two lines of 16-digit LCD
(STN half penetration type and character height of 4.89mm)

Analog clock (MASTER)／

With second-hand, 0.5-second step, φ80mm dial.

Analog clock (SECONDARY)／

Two hands, 30-second step, φ80mm dial.

These clocks are illuminated with dimmer.

7 Operation panel／Nine buttons and two lines of 16-digit LCD for key-input

8 Input/Output

0.5-second Secondary Clock output／

Two wired system (Only clockwise)

20 Secondary Clocks can be connected. (Less than 240mA)

30-second Secondary Clock output／

Three wired system (Clockwise / Counterclockwise)

130 Secondary Clocks can be connected. (Less than 1,560mA)

(Power consumption of a 30-second Secondary Clock with second-hand is counted as both one 0.5-second Secondary Clock output and 30-second Secondary Clock.)

Digital signal output／

Two balanced wired system (RS-422). One port NMEA0183 format

Digital signal input／

Two balanced wired system (RS-422). One port NMEA0183 format

RS-232C signal output 【option】／

Two unbalanced wire system (RS-232C)

One port(The content is the same as the digital signal output.)

Logger signal output／

Five wired system. One port.

24V (COMMON). (Less than 150mA in total).

30-second polarized pulse output (+).

30-second polarized pulse output (-).

Signal output (-) : for the status during time adjusting.

Signal output (-) : for the status during counterclockwise.

Alarm signal output／

Two wired system. One port. 24V (COMMON). (Less than 100mA). Alarm (-)

9 Time Adjusting

When power is turned on／Key-input by buttons and LCD.

At normal operation／Reset to "00" sec. by 0-second adjust button (±30 second adjustment). After the above operation, Hands of 0.5-second Secondary Clock will follow by stop or fast-forwarding.

When LT is changed／Adjustment by LT adjust button is effective only for 30-second Secondary Clock. Setting of time at step of one minute is available within the range of UT±13 hours. (Date will be adjusted automatically.)

Automatic LT adjustment／Available when the switch of Automatic LT Adjustment on PCB is ON. When the external signal of the NMEA0183 format is fed, LT is applied automatically in accordance with the "Local Zone" data from the GPS equipment. The interval of one hour is necessary for the continuity automatic adjustment.

Automatic UT adjustment／When the external signal of the NMEA0183 format is fed, UT is applied automatically within 30 seconds in accordance with the data from the GPS equipment. (23:30-23:50)

10 Dimmer function for Monitor Clocks

In 3 steps (Off-Mid-Hi) on the front panel

11 Power supply

AC power supply／Range of input voltage : AC 85～250V

Range of frequency : 47～63Hz

Power consumption : 50W

DC power supply／Range of input voltage : DC 24V±10%

Current consumption : 2.2A

Power supply automatically switched from AC to DC supply without interruption in case of AC power failure.

12 Dimensions／365(W)×300(H)×120(D)mm

13 Weight／5.6kg

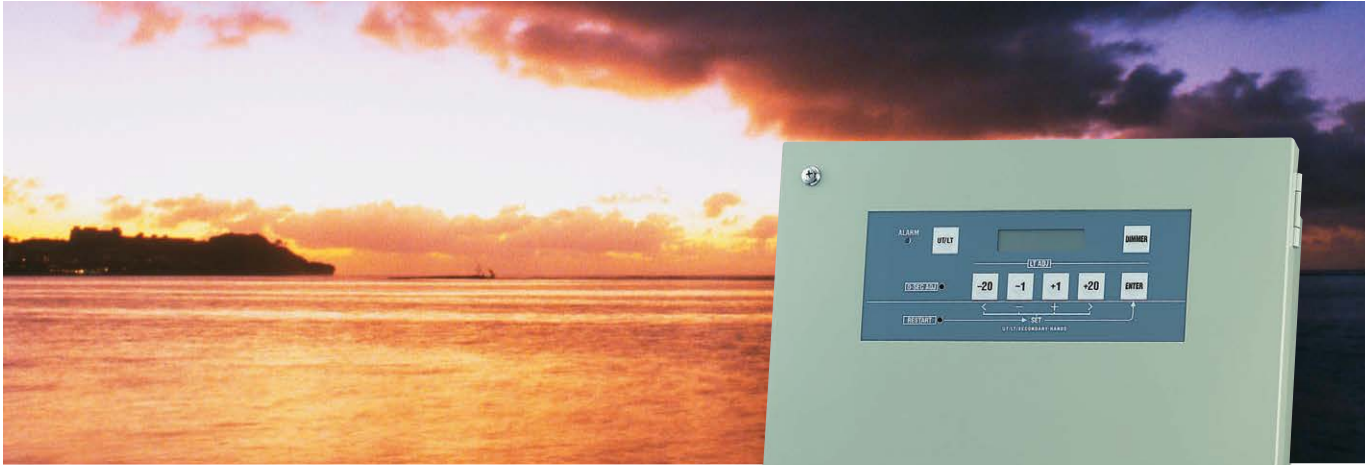
14 Exterior／Painted steel

QC-6M5A : Pale green (2.5G7/2)

QC-6M5B : Bluish green (7.5BG7/2)

船舶用親時計

MARINE MASTER CLOCK

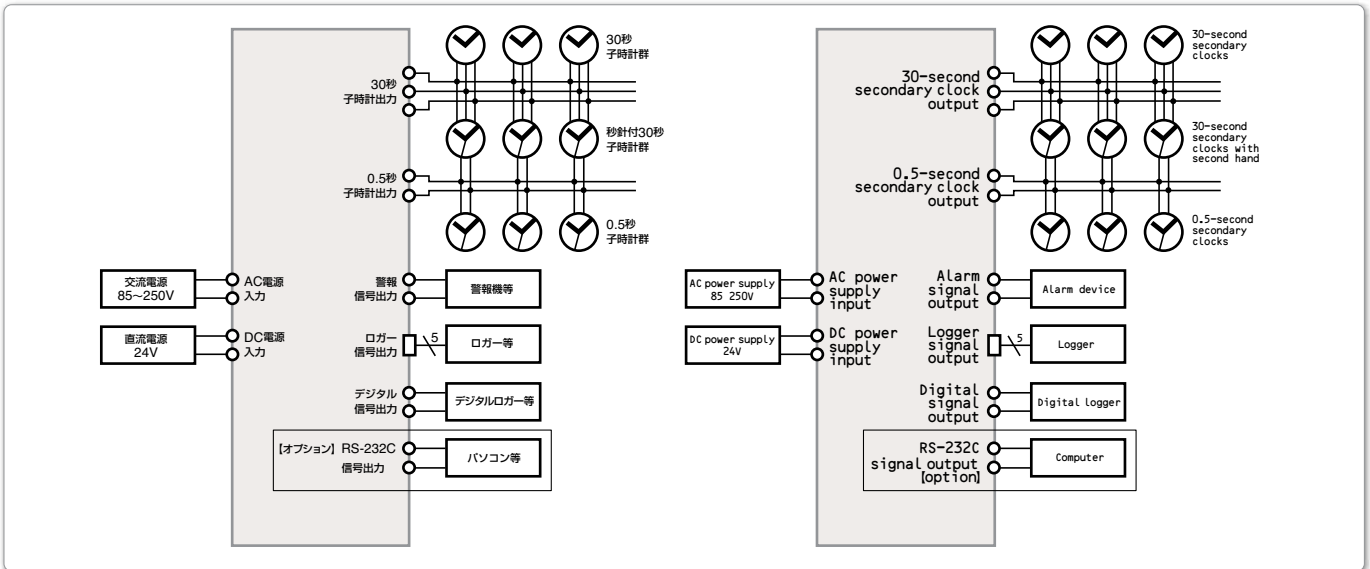


QC-6M4A 薄緑 Pale green
QC-6M4B 青緑 Bluish green

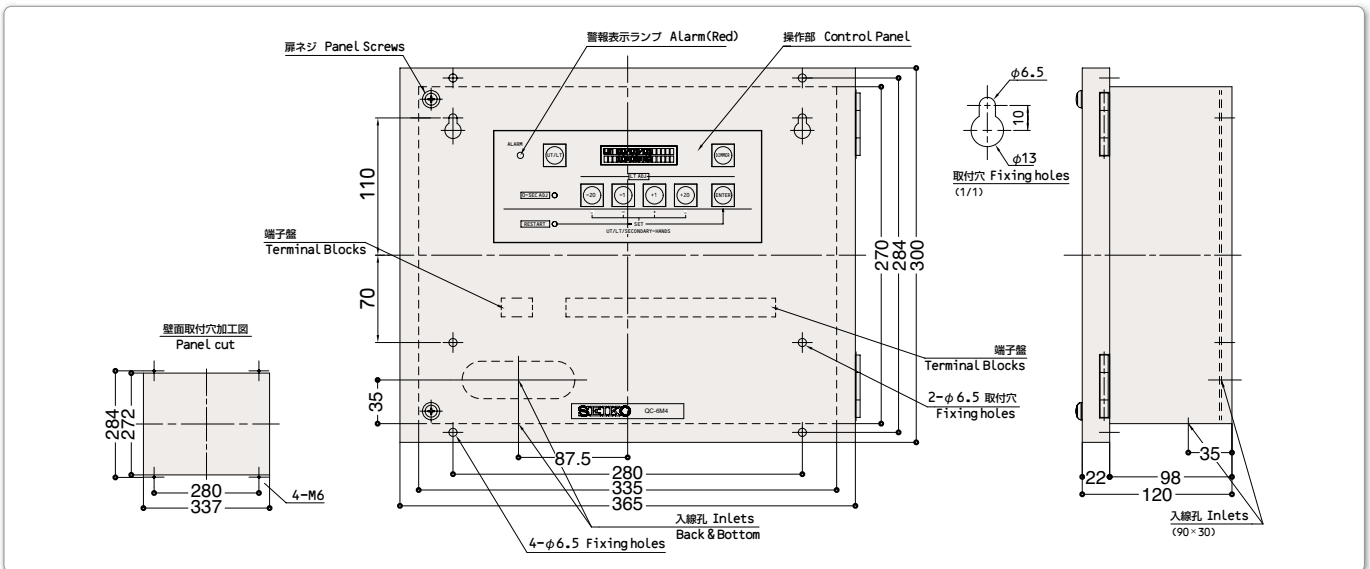


▲ QC-6M4A

系統図 Diagram



外形図 Outside view



仕様 Specifications

- 1 原振**／水晶発振器(4.194304MHz)
- 2 精度**／日差±0.2秒以内
- 3 精度保証範囲**／+5°C~+40°C
- 4 動作温度範囲**／-10°C~+55°C(液晶表示器 0°C~+55°C)
- 5 動作湿度範囲**／相対湿度35~90%(ただし結露がないこと)
- 6 内装時計**
デジタル時計(MASTER/SECONDARY切り換え式)／
16桁2行LCD表示器(STN半透過型、文字高4.89mm)
調光機能付き照明を内蔵
- 7 操作部**／9ボタン+16桁2行LCD表示部によるデジタル入力
- 8 入出力**
0.5秒子時計出力／2線式(正転のみ)、子時計10台接続可能(120mA以下)
30秒子時計出力／3線式(正逆転)、子時計65台接続可能(780mA以下)
(秒針付き30秒子時計は、0.5秒子時計出力、30秒子時計出力の両方に1台づつかウントします)
デジタル信号出力／平衡2線式(RS-422)、1ポート、NMEA0183準拠
RS-232C信号出力【オプション】／不平衡2線式(RS-232C)、1ポート
(内容はデジタル信号出力と同一です)
ロガー信号出力／5線式、1ポート(合計150mA以下)、24V(COMMON)、
30秒有極信号出力(+)、30秒有極信号出力(-)、
調針中信号出力(-)、逆転中信号出力(-)
警報信号出力／2線式、1ポート(100mA以下)、24V(COMMON)、警報(-)
- 9 時刻合わせ機構**
電源投入時／デジタル表示部、前面ボタンによる入力
通常運用時／0秒リセットボタン(±30秒アジャスト)による微調整
0.5秒子時計は停止および早送りによる自動調針
LT変更時／LTアジャストボタンによる調整
30秒子時計を自動調針
UT±13時間の範囲で1分単位の設定可能
自動日付変更
- 10 内照調光機構**／前面キースイッチによる3段階調整(消灯、減光、通常)
- 11 電源**
交流電源／電圧範囲:AC85~250V
周波数範囲:47~63Hz
消費電力:35W
直流電源／電圧範囲:24V±10%
消費電力:1.4A
(交流電源停電時に、直流電源に自動切り換え)
- 12 外形寸法**／365(W)×300(H)×120(D)mm(突起部除く)
- 13 質量**／5.0kg
- 14 外装**／鋼板メラミン焼付塗装
QC-6M4A:薄緑(2.5G7/2)
QC-6M4B:青緑(7.5BG7/2)
- 1 Crystal oscillation**／4.194304MHz
- 2 Accuracy daily rate**／within ±0.2 second/day
- 3 Temperature range for the rated accuracy**／+5°C~+40°C
- 4 Operating temperature range**／-10°C~+55°C (LCD 0°C~+55°C)
- 5 Operating humidity range**／35~90% RH (no dew condensation)
- 6 Monitor clocks**
Digital clock (MASTER/SECONDARY alternative)／
Two lines of 16-digit LCD
(STN half penetration type and character height of 4.89mm)
Illuminated with dimmer
- 7 Operation panel**
Nine buttons and two lines of 16-digit LCD for key-input
- 8 Input/Output**
0.5-second Secondary Clock output／
Two wired system (Only clockwise)
10 Secondary Clocks can be connected. (Less than 120mA)
30-second Secondary Clock output／
Three wired system (Clockwise / Counterclockwise)
65 Secondary Clocks can be connected. (Less than 780mA)
(Power consumption of a 30-second Secondary Clock with second-hand is counted as both one 0.5-second Secondary Clock and 30-second Secondary Clock.)
Digital signal output／
Two balanced wired system (RS-422). One port NMEA0183 format
RS-232C signal output【option】／
Two unbalanced wire system (RS-232C)
One port (The content is the same as the digital signal output.)
Logger signal output／
Five wired system. One port.
24V (COMMON). (Less than 150mA in total).
30-second polarized pulse output (+).
30-second polarized pulse output (-).
Signal output (-) : for the status during time adjusting.
Signal output (-) : for the status during counterclockwise.
Alarm signal output／
Two wired system. One port. 24V (COMMON). (Less than 100mA). Alarm (-)
- 9 Time Adjusting**
When power is turned on／Key-input by buttons and LCD.
At normal operation／Reset to "00" sec. by 0-second adjust button (±30 second adjustment). After the above operation, Hands of 0.5-second Secondary Clock will follow by stop or fast-forwarding.
When LT is changed／Adjustment by LT adjust button is effective only for 30-second Secondary Clock. Setting of time at step of one minute is available within the range of UT ±13 hours. (Date will be adjusted automatically.)
- 10 Dimmer function for Monitor Clocks**
In 3 steps (Off-Mid-Hi) on the front panel
- 11 Power supply specifications**
AC power supply／Range of input voltage : AC 85~250V
Range of frequency : 47~63Hz
Power consumption : 35W
DC power supply／Range of input voltage : DC 24V±10%
Current consumption : 1.4A
Power supply automatically switched from AC to DC supply without interruption in case of AC power failure.
- 12 Dimensions**／365(W)×300(H)×120(D)mm
- 13 Weight**／5.0kg
- 14 Exterior**／Painted steel
QC-6M4A : Pale green (2.5G7/2)
QC-6M4B : Bluish green (7.5BG7/2)

船舶用子時計

MARINE SECONDARY CLOCK

0.5秒子時計 (0.5 second secondary clock)



MC-001B

For UTC Wall-mounting type

中4針壁掛型

- 寸法 / 外径220mm, 文字板径145mm
- 外枠 / 鋼板
- 枠色 / 青緑(7.5BG7/2)
- 標準時用
- 運針 / 秒針:0.5秒間欠, 分針:連続
- 質量 / 1.2kg

Dimensions : Diameter φ220mm
Dial φ145mm

Frame : Steel

Frame color : Bluish green(7.5BG7/2)

Hand driving : Second hand 0.5-second step
Minute hand sweep

Weight : 1.2kg



MC-002B

For UTC Wall-mounting type

中3針壁掛型

- 寸法 / 外径220mm, 文字板径145mm
- 外枠 / 鋼板
- 枠色 / 青緑(7.5BG7/2)
- 標準時用
- 運針 / 秒針:0.5秒間欠, 分針:連続
- 質量 / 1.2kg

Dimensions : Diameter φ220mm
Dial φ145mm

Frame : Steel

Frame color : Bluish green(7.5BG7/2)

Hand driving : Second hand 0.5-second step
Minute hand sweep

Weight : 1.2kg



MC-004M

For UTC Wall-mounting type

中3針パネル型

- 寸法 / 外径173mm, 文字板径145mm
- 外枠 / 鋼板
- 枠色 / クロームメッキ
- 標準時用
- 運針 / 秒針:0.5秒間欠, 分針:連続
- 質量 / 0.7kg

Dimensions : Diameter φ173mm
Dial φ145mm

Frame : Steel

Frame color : Chrome-plated

Hand driving : Second hand 0.5-second step
Minute hand sweep

Weight : 0.7kg



秒針付30秒子時計 (30 second secondary clock with second hand)



▲ MC-005A

MC-005A

薄緑
Pale green

MC-005B

青緑
Bluish green

Wall-mounting type

中3針壁掛型

- 寸法 / 外径220mm, 文字板径145mm
- 外枠 / 鋼板
- 枠色 / A:薄緑(2.5G7/2)
B:青緑(7.5BG7/2)
- 運針 / 秒針:0.5秒間欠
分針:30秒間欠
- 質量 / 1.3kg

Dimensions : Diameter φ220mm
Dial φ145mm

Frame : Steel

Frame color : A : Pale green(2.5G7/2)

B : Bluish green(7.5BG7/2)

Hand driving : Second hand 0.5-second step
Minute hand 30-second step

Weight : 1.3kg



▲ MC-006A

MC-006A

薄緑
Pale green

MC-006B

青緑
Bluish green

Wall-mounting type with EL (orange)

中3針壁掛型EL付(ELオレンジ)

- 寸法 / 外径220mm, 文字板径145mm
- 外枠 / 鋼板
- 枠色 / A:薄緑(2.5G7/2)
B:青緑(7.5BG7/2)
- 運針 / 秒針:0.5秒間欠
分針:30秒間欠
- 質量 / 1.6kg

Dimensions : Diameter φ220mm
Dial φ145mm

Frame : Steel

Frame color : A : Pale green(2.5G7/2)

B : Bluish green(7.5BG7/2)

Hand driving : Second hand 0.5-second step
Minute hand 30-second step

Weight : 1.6kg



MC-007M

Panel-mounting type

中3針パネル型

- 寸法 / 外径173mm, 文字板径145mm
- 外枠 / 鋼板
- 枠色 / クロームメッキ
- 運針 / 秒針:0.5秒間欠
分針:30秒間欠
- 質量 / 1.0kg

Dimensions : Diameter φ173mm
Dial φ145mm

Frame : Steel

Frame color : Chrome-plated

Hand driving : Second hand 0.5-second step
Minute hand 30-second step

Weight : 1.0kg



MC-008M

Panel-mounting type with EL (orange)

中3針パネル型EL付(ELオレンジ)

- 寸法 / 外径173mm, 文字板径145mm
- 外枠 / 鋼板
- 枠色 / クロームメッキ
- 運針 / 秒針:0.5秒間欠
分針:30秒間欠
- 質量 / 1.3kg

Dimensions : Diameter φ173mm
Dial φ145mm

Frame : Steel

Frame color : Chrome-plated

Hand driving : Second hand 0.5-second step
Minute hand 30-second step

Weight : 1.3kg

船舶用子時計

MARINE SECONDARY CLOCK

30秒子時計 (30 second secondary clock)



▲ MC-050B

MC-050A 薄緑 Pale green MC-050B 青緑 Bluish green Wall-mounting type

壁掛型

- 寸法 / 外径220mm×244mm、文字板径168mm
- 外枠 / ABS樹脂
- 枠色 / A:薄緑(2.5G7/2)
B:青緑(7.5BG7/2)
- 質量 / 0.6kg

Dimensions : Diameter φ220mm×244mm
Dial φ168mm

Frame : Plastic

Frame color : A : Pale green(2.5G7/2)
B : Bluish green(7.5BG7/2)
Weight : 0.6kg



MC-011B Wall-mounting type with EL (orange) and dimmer switch

- #### 壁掛型ELディマースイッチ付(ELオレンジ)
- 寸法 / 外径220mm、文字板径145mm
 - 外枠 / 鋼板
 - 枠色 / 青緑(7.5BG7/2)
 - 質量 / 1.6kg

Dimensions : Diameter φ220mm
Dial φ145mm

Frame : Steel

Frame color : Bluish green(7.5BG7/2)
Weight : 1.6kg



▲ MC-012A

MC-012A 薄緑 Pale green MC-012B 青緑 Bluish green Drip-proof Wall-mounting type

壁掛防滴型

- 寸法 / 外径220mm、文字板径145mm
- 外枠 / 鋼板
- 枠色 / A:薄緑(2.5G7/2)
B:青緑(7.5BG7/2)
- 質量 / 1.4kg

Dimensions : Diameter φ220mm
Dial φ145mm

Frame : Steel

Frame color : A : Pale green(2.5G7/2)
B : Bluish green(7.5BG7/2)
Weight : 1.4kg



MC-013M Panel-mounting type

パネル型

- 寸法 / 外径173mm、文字板径145mm
- 外枠 / 鋼板
- 枠色 / クロームメッキ
- 質量 / 0.8kg

Dimensions : Diameter φ173mm
Dial φ145mm

Frame : Steel

Frame color : Chrome-plated
Weight : 0.8kg



MC-014M Panel-mounting type with EL (orange)

パネル型EL付(ELオレンジ)

- 寸法 / 外径173mm、文字板径145mm
- 外枠 / 鋼板
- 枠色 / クロームメッキ
- 質量 / 1.1kg

Dimensions : Diameter φ173mm
Dial φ145mm

Frame : Steel

Frame color : Chrome-plated
Weight : 1.1kg



MC-015 Decorative wall-mounting type

壁掛装飾型

- 寸法 / 350(W)×250(H)×40(D)mm
- 指針 / アルミニウム、銀色塗装
- 文字 / 黄銅、銀色塗装
- 文字板 / 鋼板、黒半ツヤ塗装
- 質量 / 2.5kg

Dimensions : 350(H)×250(W)×40(D)mm
Hand : Aluminium, silver metallic painted
Hour-mark : Brass, silver metallic painted
Dial : Steel, semi mat black painted
Weight : 2.5kg



MC-016 Decorative wall-mounting type

壁掛装飾型

- 寸法 / 300(W)×210(H)×65(D)mm
- 指針 / アルミニウム、銀色塗装
- 文字 / 黄銅、銀色塗装
- 文字板 / 合板、ウォルナット仕上
- 質量 / 1.6kg

Dimensions : 300(W)×210(H)×65(D)mm
Hand : Aluminium, silver metallic painted
Hour-mark : Brass, silver metallic painted
Dial : Plywood, walnut finish
Weight : 1.6kg



MC-016C Decorative wall-mounting type

壁掛装飾型

- 寸法 / 300(W)×210(H)×65(D)mm
- 指針 / アルミニウム、銀色塗装
- 文字 / 黄銅、銀色塗装
- 文字板 / 合板、ウォルナット仕上
- カバー / 透明アクリル
- 質量 / 2.1kg

Dimensions : 300(W)×210(H)×65(D)mm
Hand : Aluminium, silver metallic painted
Hour-mark : Brass, silver metallic painted
Dial : Plywood, walnut finish
Dial cover : Transparent acrylic resin
Weight : 2.1kg



船舶用子時計

MARINE SECONDARY CLOCK

30秒子時計 (30 second secondary clock)



MC-017

Decorative wall-mounting type

壁掛装飾型

- 寸法 / 外径260mm、厚さ46mm
- 文字板 / アルミヘアライン
- 外枠 / 鋼板、黒半ツヤ塗装
- 質量 / 1.3kg

Dimensions : ϕ 260×46(D)mm
Dial : Aluminium hairline finish
Frame : Steel, semi mat black painted
Weight : 1.3kg



▲ MC-018A

MC-018A

薄緑
Pale green

MC-018B

青緑
Bluish green

Double faced bracket type

両面ブラケット型

- 寸法 / 本体:275(W)×275(H)×190(D)mm
フランジ:230(W)×180(H)×50(D)mm
- 外枠 / 鋼板
- 枠色 / A:薄緑(2.5G7/2)
B:青緑(7.5BG7/2)
- 質量 / 5.2kg

Dimensions : Main body:
275(W)×275(H)×190(D)mm
Flange:
230(W)×180(H)×50(D)mm

Frame : Steel
Frame color : A : Pale green(2.5G7/2)
B : Bluish green(7.5BG7/2)
Weight : 5.2kg



▲ MC-019A

MC-019A

薄緑
Pale green

MC-019B

青緑
Bluish green

Double faced bracket type

両面ブラケット型

- 寸法 / 外径191mm、厚さ168mm、文字板径145mm
フランジ180(W)×110(H)×53(D)mm
- 外枠 / 鋼板
- 枠色 / A:薄緑(2.5G7/2)
B:青緑(7.5BG7/2)
- 質量 / 2.3kg

Dimensions : ϕ 191×168(D)mm
Dial ϕ 145mm
Flange 180(W)×110(H)×53(D)mm

Frame : Steel
Frame color : A : Pale green(2.5G7/2)
B : Bluish green(7.5BG7/2)
Weight : 2.3kg

匡体組込型子時計 (Dashboard type secondary clock)



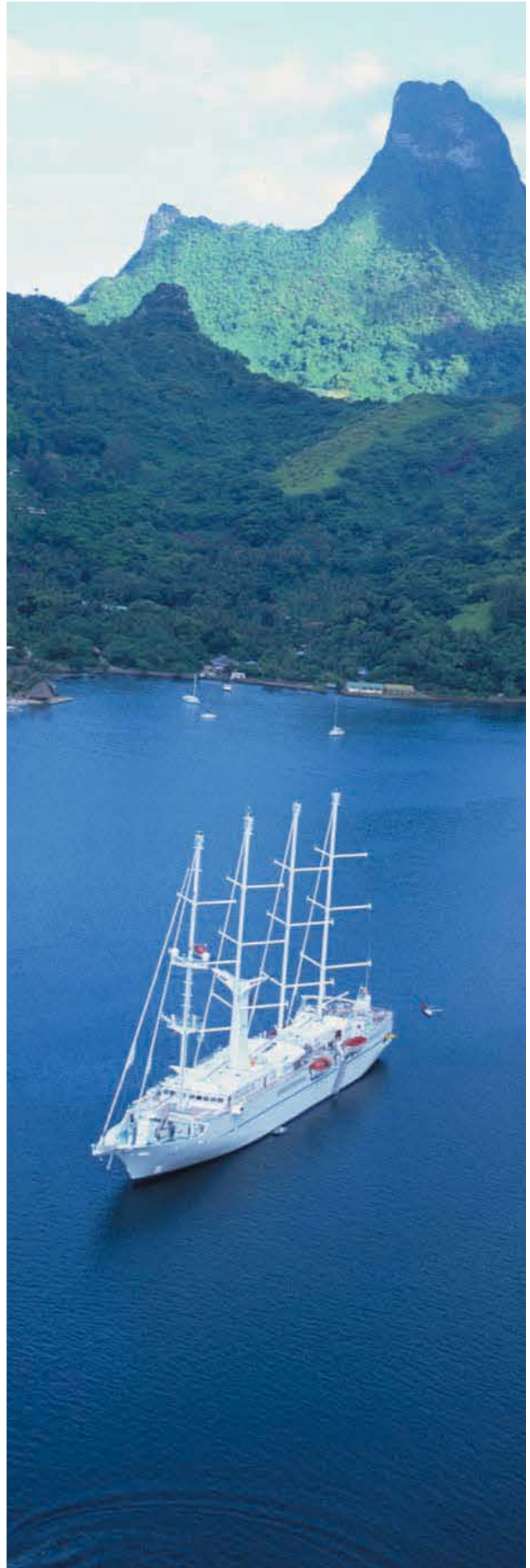
MC-022B

Dashboard type (without case) with EL (orange)

中3針匡体組込型EL付(ELオレンジ)

- 寸法 / 外径218mm、文字板径180mm
- 取付ピッチ / ϕ 204mm 4- ϕ 4.5mm
 ϕ 210mm 3- ϕ 4.5mm
- 運針 / 秒針:0.5秒間欠
分針:30秒間欠
- 質量 / 1.0kg

Dimensions : Diameter ϕ 218mm
Dial ϕ 180mm
Hand driving : Second hand 0.5-second step
Minute hand 30-second step
Weight : 1.0kg



取付・配線について

INSTALLATION AND WIRING

本体は壁面に埋込ボルト4本を用いて取付けます。
入出力ケーブルの取付及び内部点検のため、
前面より向かって右側を軸として本体の扉部を
90°回転できる空間を残すよう注意してください。
配線は裏面コーミングを通して本体内の端子部に接続して下さい。

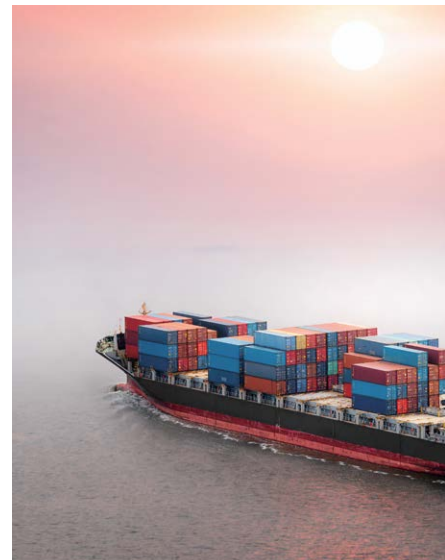
配線本数は次の通りです。

- 電源用AC100V~AC240V用 / 1系統: 2本
- DC24V用 / 1系統: 2本
- 30秒時計用(DC24V) / 1系統: 3本(正逆転)
- 秒針付30秒時計用(DC24V) / 1系統: 5本
- 0.5秒時計用(DC24V) / 1系統: 2本
- ロガー信号出力用 / 1系統: 6本
- RS-422入力用 / 1系統: 2本(QC-6M5のみ)
- RS-422出力用 / 1系統: 2本
- RS-232C出力用 / 1系統: 2本[オプション]

For installation of the master clock, prepare four stud bolts on the wall.
For the laying of input and output cables and
for the purpose of internal inspection,
leave a space which allows the clock cover to turn 90° on the right hinge.
Connect the cables to the terminals inside the clock through the coaming
in the wall or at the bottom.

The cables required are as follows.

- Power supply AC 100V~AC 240V : 1 circuit (2 conductors)
- Power supply DC 24V : 1 circuit (2 conductors)
- 30-second secondary clock (DC 24V) : clockwise and counterclockwise 1 circuit (3 conductors)
- 30-second secondary clock w/second hand (DC 24V) : 1 circuit (5 conductors)
- 0.5-second secondary clock (DC 24V) : 1 circuit (2 conductors)
- Logger signal output : 1 circuit (6 conductors)
- RS-422 signal input : 1 circuit (2 conductors). Only for QC-6M5
- RS-422 signal output : 1 circuit (2 conductors)
- RS-232C signal output : 1 circuit (2 conductors). [option]



SEIKO

セイコータイムクリエーション株式会社

SEIKO TIME CREATION INC.

タイムシステム・FA事業本部

<https://www.seiko-stc.co.jp>

〒135-8610 東京都江東区福住2-4-3
Tel.03-5646-1601 Fax.03-5646-1602

2-4-3,Fukuzumi,Koto-ku,
Tokyo 135-8610,Japan
Tel.+81-3-5646-1601 Fax.+81-3-5646-1602

代理店

株式会社 ユウ・ピー・アイ
 **U.P.I Co., Ltd.**

<https://www.u-p-i.co.jp>

〒252-1113 神奈川県綾瀬市上土棚中4-7-2

ミノル第一工場

Tel.0467-40-5983 Fax.0467-40-5984

 株式会社 宇津木計器
UTSUKI KEIKI CO.,LTD.

<http://www.utsukikeiki.co.jp>

■本社

〒245-0053 神奈川県横浜市戸塚区上矢部町3530

Tel.045-813-8481 Fax.045-813-8491

■大阪支店

〒534-0024 大阪市都島区東野田町2-4-20

三井住友銀行京阪京橋ビル7F

Tel.06-6354-8672 Fax.06-6354-8674